

2023

FİYAT LİSTESİ

SİPARİŞ İÇİN; 0216 540 54 34
info@maxelendustri.com



//İstanbul Merkez Ofis, TR

Maxel Endüstri Elektrik Elektronik San. ve Tic. Ltd. Şti.

Meclis, Barajyolu Cad, Çağatay Sok. No:1/E 34785

Sancaktepe/İstanbul

Mail: info@maxelendustri.com

(+90) 216 540 5432

(+90) 216 540 5433

//Sakarya Satış Ofisi, TR

Muhsin Yazıcıoğlu Blv. No:71/37 Pk.54050

Serdivan/Sakarya

Mail: info@maxelendustri.com

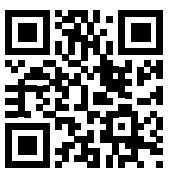
(+90) 216 540 5432

(+90) 216 540 5433

SATIN ALMA UZMANINIZ

- Profesyonel Satın Alma •
- Lojistik Yönetimi •
- Depo ve Stok Yönetimi •

25
.YIL
Çeyrek Asır



Katalog & Fiyat Listesi



Biz Kimiz...

1997 yılında Sn. Cafer Bulut tarafından kurulan ve 25 yılı geride bırakan İLX Mühendislik; Geniş ürün yelpazesi ile sektördeki tüm Üretici, Makina İmalatçısı, Fabrika, Otomasyon ve Proje firmalarının taleplerine; üretimini ve distribütörlüğünü yaptığı Kalite ve Fiyat-Performans çıtası yüksek ürünlerle en hızlı şekilde cevap vermektedir.

Sahip olduğu takım ruhu, çalışma azmi, başarıya olan isteği ve Türk sanayisine hizmet bilinci ile İLX Mühendislik rekabet ettiği sektörlerde lider firmalardandır. 2004 yılında İLX İkaz Lambası ile kendi üretimine başlayan İLX Mühendislik bugüne kadar ürün yelpazesindeki Kolon Tipi, Ağır Şart, Solar ve Uçak İkaz Lambaları ile yerli üretici olarak Türk Sanayisine önemli katkılarda bulunmuştur. 2020 yılında üretim ailesine Pako Şalter ürün grubunu da ekleyerek Yerli Pako Şalter üreticisi olma yolunda da emin adımlarla ilerlemektedir.

İLX Mühendislik Ürün yelpazesini tek mümessili olduğu dünyanın önde gelen ve kalitesi ile tanınan markaların ithalatını yaparak zenginleştirmiştir. Bugün İLX Mühendislik, sadece yerel veya yurtiçi üretim değil aynı zamanda uluslararası taleplere cevap vermektedir.

Hedefimiz; ürün ihracatımızı en yüksek seviyeye taşıyıp İLX Markasını dünya markası yapmak. Bunun için deneyimli satış mühendislerinden oluşan ekibimizle, basit uygulamalardan ağır sanayi uygulamalarına kadar sektörle ilgili her türlü ihtiyaca çözüm odaklı yaklaşıyor, satış sonrası 7/24 teknik destek ve servise önem veriyoruz.



Çalışanlarımız ve müşterilerimiz şirketimizin iki temel ayağıdır. Bu bilinçle her yıl düzenli teknik ve kişisel gelişim eğitimi sağlamakta; müşterilerimizin ve piyasanın gereksinimlerini anlamak için düzenli müşteri ziyaretleri gerçekleştirip, aldığımız talep ve fikirleri üretimimize ve ürün portföyümüze entegre etmekteyiz.

İstanbul'da üç ayrı üretim tesisi bulunan firmamız Türkiye çapında etkili bir bayi ağı oluşturmuş olup, tüm müşterilerimize en yakın noktadan hizmet sunmaktadır. Hedefimize ulaşmak için bilgilerimizi günlük olarak yeniliyor, AR-GE departmanımıza çok önem

veriyoruz. Sadece açık fikirli olan ve teknik talepleri öngörüp cevap verebilen şirketlerin; uzun vadeli, tatmin edici ve güvenilir çözümler yaratabileceğine inanıyoruz. Bu hedefe ulaşmak, bugünün ve yarının uygulamalarına çözüm ortağı olmak için her gün azimle çalışıyoruz.

Saygılarımızla...

İçindekiler

	Pako Şalterler ve Çatal Siviç	6 - 13
	Sesli ve Görüntülü Sinyal Teknolojileri	14 - 21
	Step Motorlar & Sürücüler – Sensörler	22 - 23
	Artımlı ve Mutlak Hareket Kontrol Teknolojileri	24 - 27
	Otomasyon Çözümleri	28 - 34
	Sensör Teknolojileri ve Mekanik Çözümler	35
	Dikey ve Yatay Mesafe Ölçüm Teknolojileri	36 - 39
	Teknik Veriler	40 - 42



1997
Kuruluş



2002
Electrotec
Walther
ile
İlk Endüstriyel
Ürünlerin
Pazara Sunulması



2005
İLX ile Türkiye
ve Dünya
Pazarına Sinyal
Teknolojileri ile
Merhaba



2007
Siko ve
Giovenzana
ile Endüstriyel
Ürünlerin
Pazara Sunulması



2008
Türkiye'den
Dünya Pazarlarına
İlk İhracatımız



2009
Kinco ile Ekonomik
Fiyat, Yüksek
Performans
Otomasyon
Ürünlerinin
Pazara Sunulması



2010
Merkez Binaya
Geçiş



2011
FENAC Enkoder
ile Dünya
Pazarına Merhaba



2012
İLX Sensör
Ürünlerinin Pazara
Sunulması



2020
İLX Pako Şalter ile
Dünya
Pazarına Merhaba

2022
Yüksek Tecrübe
ve Birikim ile
Sürekli
Atılım



PMS5

SERİSİ MODÜLER IŞIKLI KOLONLAR

Estetik, Güçlü, Modüler, Fonksiyonel

Makinenize değer katmak için tasarlandı



ÇEŞİTLİLİK

5 renk + RGB
1 ~ 5 kat, her katta
istediğiniz renk
seçimi



GÜÇLÜ YAPISI

Ağır şartlara uygun
Polikarbon Lens

FONKSİYONEL

Her katta **Sabit** ve **Flaşör**
çalışma şekli ile ayarla-
nabilir **Multi Fonksiyon**
özellği

SÖKÜLEBİLİR LENS

Modüler Lensler ile kendi
ışıklı kolonunuzu
oluşturabilme imkanı

İşıklı Kolonunuzu Baştan Yaratın



SESİLİ İKAZ

92 dB ses seviyesi ile
Sürekli veya **Kesik**
ayarlanabilir **Buzzer**

MONTAJ

Hareketli, 90° açılı,
Dik ve **Duvar**
montaj seçenekleri

İL-XHP Serisi			
Açıklama	Voltaj	Model	Fiyat \$
Multi	24 VDC	İL-XHP-24K	80
Multi	220 VAC	İL-XHP-22K	95
Multi + Buzzer	24 VDC	İL-XHP-24BK	90
Multi + Buzzer	220 VAC	İL-XHP-22BK	105
Multi	24 VDC	İL-XHP-24B1K	160
Multi	220 VAC	İL-XHP-22B1K	180

HP Serisi

Estetik, Güçlü, Modüler ve Fonksiyonel
Işık şiddeti yüksek (ışık gürültüsü)
Özellikle yönlü uygulamalar için ideal
çözüm

AĞIR ŞARTLAR İÇİN
Polikarbon Lens
ABS gövde



İL-XHP1 Serisi

Üst üste eklenebilir
kolay montaj



İL-XHPB1K Serisi



İL-XHPX2 Serisi

FONKSİYONEL

Sabit **Flaşör Çakar** ve
Döner ayarlanabilir

RENKLER

Kırmızı Yeşil Sarı
Turuncu Mavi Beyaz

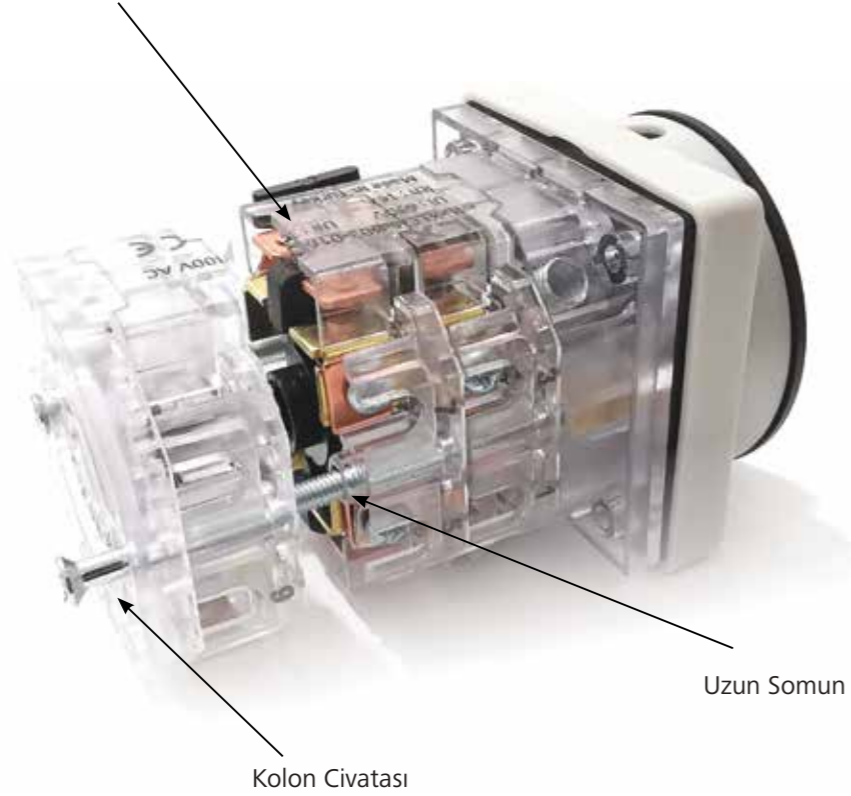
SESİLİ İKAZ

Buzzer: 92dB
Hoparlör: 120dB



Estetik ve Sağlamlık Ön Planda

Mekanik Hücre Kilitleri

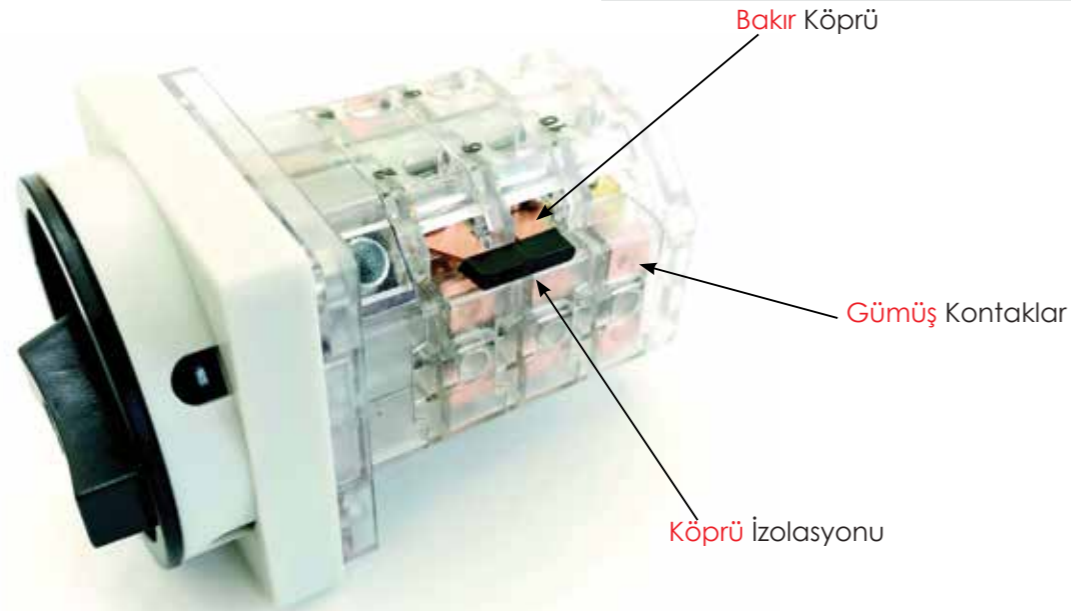


Uzun Somun

Kolon Civatası

Mekanik hücre kilitleri, kolon civatası ve uzun somun ile birleştirilen hücrelerde oynama, esneme, kullanılan ortama bağlı olarak zaman içerisinde ısı, titreşim vb. etkenlerden dolayı fiziksel direnç azalması, kablo ağırlığına dayanamama gibi bir çok sorun **tamamen ortadan kaldırılmıştır.**

Elektriksel İletkenlikte En iyisi



Bakır Köprü

Gümüş Kontaklar

Köprü İzolasyonu

En iyi elektriksel iletkenliğe sahip metaller **bakır** ve **gümüş**tür.

Gümüşün yüksek akım geçirgenliği, termal dayanımı ve korozyona karşı mukavemetli olmasından dolayı paket şalterlerimizin kontakları gümüştür. Dolayısıyla olabilecek anlık yüksek akımlarda kontaklar yapışma yapmaz ve yangın riski oluşturmaz.

Montaj Kolaylığı ve Sağlamlık



M4 somunlar ile deforme olmayan montaj özelliği



M4 cıvatalar ile yüksek sıkma mukavemeti



Kalınlığı fazla yüzeylere monte edilebilme özelliği



Lazer Markalama

Paket şalterler klasik tipte bilinen ürünler olmasına rağmen esnek çözümler ve endüstrinin farklı ihtiyaçlarından dolayı çok farklı tipte üretilmektedir.

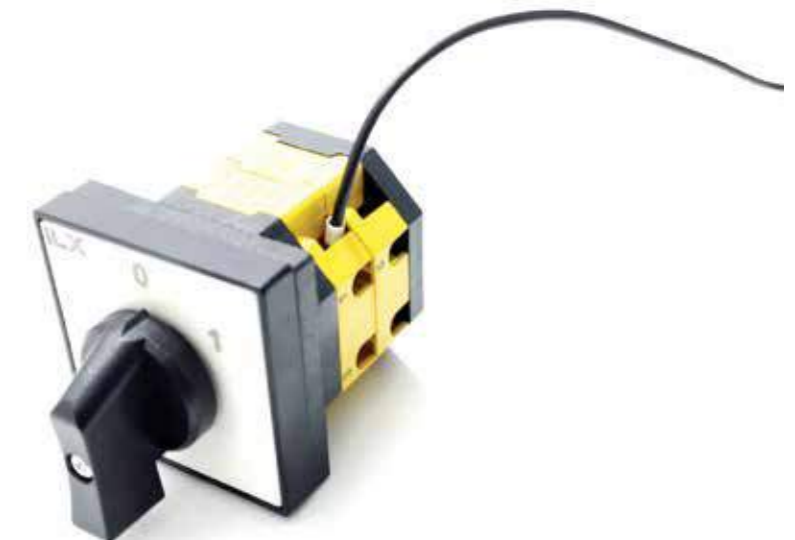
Her şalter tipine göre referansları belirtmek şarttır.

Referansların ve açıklamaların sade, anlaşılır ve zamanla silinmemesi için lazer markalama yöntemini kullanmaktayız.

Kablo Montaj İşçiliği

Asansörlü montaj cıvataları Kablo montaj işçiliğinizi azaltır. Güvenli bağlantı yapmanıza olanak sağlar.

Kapalı Cıvata Sistemi Montaj cıvataların düşmesini ve kaybolmasını engeller.



Şalterinizi Güvenle Çevirin



Çevirme kolunun bağlı olduğu ve tüm kontakların hareket etmesini sağlayan **metal mil**, şalterin tam merkezinde konumlandırıldı.

Elektriksel arki minimum seviyeye indiren, hızlı açma kapama yapabilen kademe ayarlayıcı mekanik sistem **ILX ar-ge** mühendisleri tarafından geliştirilmiştir.

Ark; elektriksel bir sistemde toprak veya bir başka faz ile düşük empedanslı bağlantıdan kaynaklanan bir elektrik patlamasıdır. Ark patlamalarında yüksek sıcaklıklar o noktayı çevreleyen havanın hızlı bir şekilde ısınmasına ve yüksek hava basıncının oluşmasına neden olmaktadır.

Kullanıcı Dostu

Çevirme kolunun mil montajını yaparken yerine uymama, ek parça veya özel vida ihtiyacının olmaması **ILX** şalterlerin avantajlarından biridir.

Çevirme kolunun mil montaj ve demontaj esnasında deforme olması söz konusu değildir.



010	10A	032	32A	080	80A
016	16A	040	40A	100	100A
020	20A	050	50A	125	125A
025	25A	063	63A	160	165A
		200	200A		

P: Panel Montaj
L: Kilitli Montaj
B: By-Pass

Tip

İL - X P 4 - A 03 - 025

Çerçeve Ölçüsü

4: 48x48
6: 64x64
8: 88x88

Çalışma Şekli

A: Aç Kapa (0 - 1)
B: Enversör (1 - 0 - 1)
C: Kutup Değiştirici (1 - 0 - 2)
D: Yıldız Üçgen (0 Δ λ)
E: Kademeli
F: Voltmetre Komütatörleri
G: Ampermetre Komütatörleri

Faz / Kademe

01	1 Faz	06	6 Faz
02	2 Faz	07	7 Faz
03	3 Faz	08	8 Faz
04	4 Faz	09	9 Faz
05	5 Faz	10	10 Faz

Akım

DIN Raylı Sistem

Aleve Dirençli

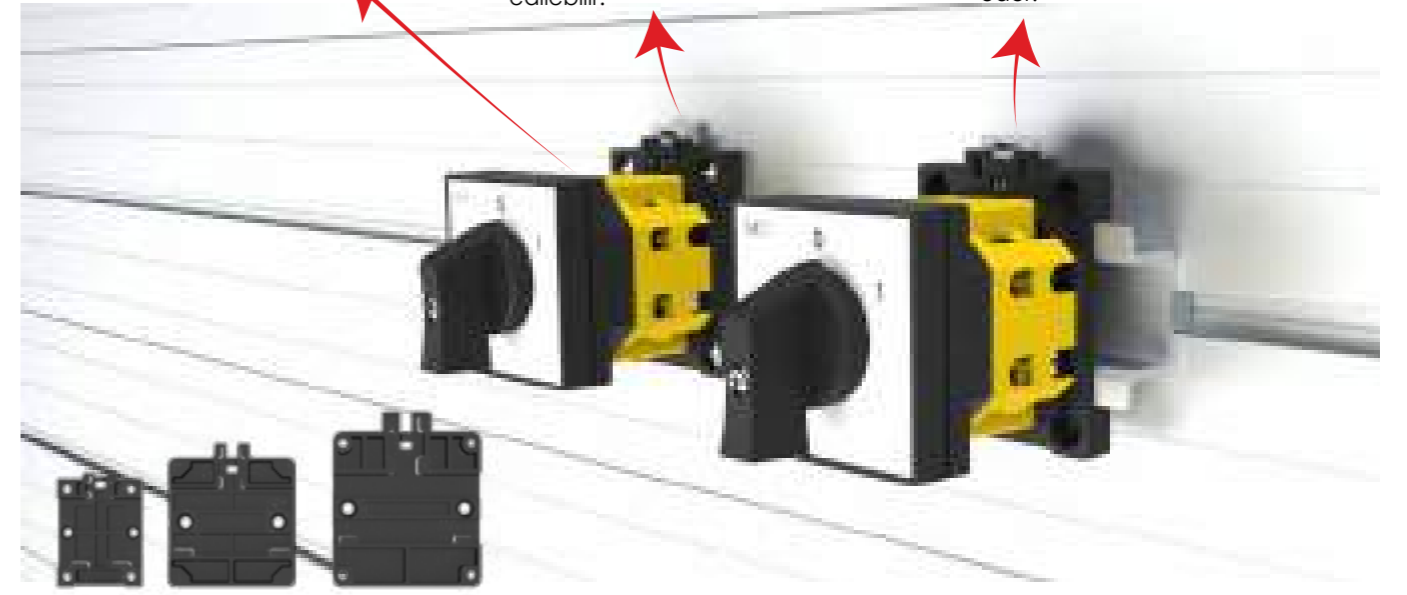
Yangın korumasının arz ettiği yerlerde kullanım için uygundur.

Yüze Montaj

Raya montaj aynı zamanda yüzey montaj ekipmanıdır. 4 köşesinden yüzeye monte edilebilir.

Raya Montaj

Paket şalterin raya montajı hiç bu kadar kolay olmamıştı. Rayı tam kavrar ve kolayca demonte eder.



Emniyet Şalteri



Enerji Yok

Pano kapağı açılabilir.



Enerji Var

Pano kapağı açılmaz.



Kırılmaz Plastik

Kapak arkası montaj aparatı

Mil birleştirme aparatı

Çoklu Montaj

Yüzey içerisinde yüzeye veya raya monte edebilirsiniz.

Metal mil, kontakların eş zamanlı hareket etmesini sağlar.

Merkezeleme Kolaylığı

Çevirme kolunun bağlı olduğu **metal mil** şalterin tam merkezinde olduğundan pano kapağındaki montaj yerini bulmanız çok kolay

Ürün	Akım	Ön Etiket Ölçüsü	Gövde Ölçüsü	Kod	Fiyat \$		
					3 Kad.	4 Kad.	7 Kad.
F Serisi Voltmetre Komütatörleri							
10	48X48	48	48	İL-XP4-F03-010	8,5	11	15
20	48X48	48	48	İL-XP4-F03-020	9	12	16
25	48X48	48	48	İL-XP4-F03-025	10	14	18

* Pozisyon seçimlerinde "F0" dan sonra "3" yerine istediğiniz kademe sayısını yazmalısınız.
4 kademeli ürün için Örnek: İL-XP4-F04-010

G Serisi Ampermetre Komütatörleri					3 Kad.
10	48X48	48	48	İL-XP4-G03-010	11
20	48X48	48	48	İL-XP4-G03-020	12
25	48X48	48	48	İL-XP4-G03-025	14

Ürün	Akım	Ön Etiket Ölçüsü	Gövde Ölçüsü	Kod	H12	H22	H32	H13	H23
					Tek Kutup 2 grup	İki Kutup 2 grup	Üç Kutup 2 grup	Tek Kutup 3 grup	İki Kutup 3 grup
H Grup Pako Şalterler									
20	48X48	48	48	İL-XP4-***-020	9	13	17	11	17
25	48X48	48	48	İL-XP4-***-025	12	16	22	14	22
32	48X48	48	48	İL-XP4-***-032	13	18	24	16	24
40	48X48	48	48	İL-XP4-***-040	14	20	28	18	28
40	64X64	64	64	İL-XP6-***-040	15	22	30	20	30
50	64X64	64	64	İL-XP6-***-050	17	25	34	22	34
63	64X64	64	64	İL-XP6-***-063	21	30	45	28	45
100	64X64	64	64	İL-XP6-***-100	30	48	70	40	70

* *** bölüme yukarıda seçtiğiniz kutup ve grup kodunu giriniz.

Ürün	Akım	Ön Etiket Ölçüsü	Gövde Ölçüsü	Kod	I03 (0-1-2)	I13 (1-0-2)	IB03 (2-1-0-1-2)
					I Serisi 3 faz Çift Devir Motor		
10	48X48	48	48	İL-XP4-***-010	17	17	
20	48X48	48	48	İL-XP4-***-020	18	18	40
25	48X48	48	48	İL-XP4-***-025	20	20	42
32	48X48	48	48	İL-XP4-***-032	25	25	45
40	48X48	48	48	İL-XP4-***-040	28	28	47
40	64X64	64	64	İL-XP6-***-040	32	32	50
50	64X64	64	64	İL-XP6-***-050	52	52	
63	64X64	64	64	İL-XP6-***-063	55	55	

* Çift hız (devir) tek yön şalterlerinde I03, çift hız (devir) çift yön enversör şalterde IB03 Seçmelisiniz.

Ürün	Akım	Ön Etiket Ölçüsü	Gövde Ölçüsü	Kod	3 Kademe	7 Kademe	10 Kademe
					J Serisi Gaz Altı Kaynak Makinaları		
25	64X64	48	48	İL-XP64-J03-025	30	33	40
40	64X64	64	64	İL-XP6-J03-040	39		60
50	64X64	64	64	İL-XP6-J03-050	40		62

* Kademe seçimi için "J0" dan sonra istediğiniz kademeyi yazmanız yeterlidir. Örnek: 7 kademe için İL-XP64-J07-040

Ürün	Akım	Ön Etiket Ölçüsü	Gövde Ölçüsü	Kod	3 Kademe	4 Kademe	5 Kademe
					K Serisi By-Pass		
10	48X48	48	48	İL-XB4-K03-010	9	10	15
20	48X48	48	48	İL-XB4-K03-020	10	12	17

* Kademe seçimi için "K0" dan sonra istediğiniz kademeyi yazmanız yeterlidir. Örnek: 5 kademe için İL-XB4-K05-020

Ürün	Akım	Ön Etiket Ölçüsü	Gövde Ölçüsü	Kod	1 Faz	3 Faz
					AY Serisi Aç Kapa Start'lı Yaylı	
10	48X48	48	48	İL-XP4-AY1-015-010	7	9
20	48X48	48	48	İL-XP4-AY1-015-020	8	10
25	48X48	48	48	İL-XP4-AY1-015-025	10	12

* 0-1 Kalıcı 1-S yaylı serilerde faz seçimlerinde "AY" den sonra "1" yerine istediğiniz faz sayısını yazmalısınız.
3 fazlı ürün için Örnek: İL-XP4-AY3-010

Ürün	Akım	Ön Etiket Ölçüsü	Gövde Ölçüsü	Kod	1 Faz	3 Faz
					K Serisi 3 Kademe Baypas	
10	48X48	48	48	İL-XP4-K03-010	7	9
20	48X48	48	48	İL-XP4-K03-020	8	10
25	48X48	48	48	İL-XP4-K03-025	10	12

* 0-1 Kalıcı 1-S yaylı serilerde faz seçimlerinde "K" den sonra "1" yerine istediğiniz faz sayısını yazmalısınız.
3 fazlı ürün için Örnek: İL-XP4-K03-010

Ürün	Kafa Tipi	Maks. Yuva Sayısı	Maks. Faz	Maks. Amper	Kod	Fiyat \$
P: Panel		2	4	40	İL-XP42-BOX	3
L: Kilitli		2	4	40	İL-XL42-BOX	3
CLS: Çatal Siviç		2	4	40	İL-XCLS42-BOX	3

Ürün	Akım	Ön Etiket Ölçüsü	Gövde Ölçüsü	Kod	1 Faz	2 Faz	3 Faz	4 Faz
					BXA Serisi Kutulu Aç Kapa Pako Şalterler			
10	48X48	48	48	İL-XP4-A01-010-BX	7,50	8,4	9,8	11,3
20	48X48	48	48	İL-XP4-A01-020-BX	7,80	9,1	10,7	11,5
25	48X48	48	48	İL-XP4-A01-025-BX	9,30	10,2	12,2	13,6
32	48X48	48	48	İL-XP4-A01-032-BX	10,20	11,7	14,4	16,2
40	48X48	48	48	İL-XP4-A01-040-BX	11,10	13,2	16,7	18,8

Ürün	Akım	Ön Etiket Ölçüsü	Gövde Ölçüsü	Kod	1 Faz	3 Faz
					BXB Serisi Kutulu Enversör Pako Şalterler	
10	48X48	48	48	İL-XP4-B01-010-BX	11	13
20	48X48	48	48	İL-XP4-B01-020-BX	12	14
25	48X48	48	48	İL-XP4-B01-025-BX	14	16
32	48X48	48	48	İL-XP4-B01-032-BX	16	20
40	48X48	48	48	İL-XP4-B01-040-BX	18	23

Ürün	Akım	Ön Etiket Ölçüsü	Gövde Ölçüsü	Kod	1 Faz	2 Faz	3 Faz
					BXC Serisi Kutulu Kutup Değiştirici Pako Şalterler		
10	48X48	48	48	İL-XP4-C01-010-BX	8,7	11,5	14
20	48X48	48	48	İL-XP4-C01-020-BX	9,2	12	14,5
25	48X48	48	48	İL-XP4-C01-025-BX	10,5	12,5	15,8
32	48X48	48	48	İL-XP4-C01-032-BX	11,8	16,3	20,6
40	48X48	48	48	İL-XP4-C01-040-BX	13,1	20,1	25,4

Ürün	Akım	Ön Etiket Ölçüsü	Gövde Ölçüsü	Kod	3 Faz
					BXD Serisi Kutulu Yıldız - Üçgen Pako Şalterler
10	48X48	48	48	İL-XP4-D03-010-BX	29,2
20	48X48	48	48	İL-XP4-D03-020-BX	30
25	48X48	48	48	İL-XP4-D03-025-BX	30,5
32	48X48	48	48	İL-XP4-D03-032-BX	32
40	48X48	48	48	İL-XP4-D03-040-BX	34

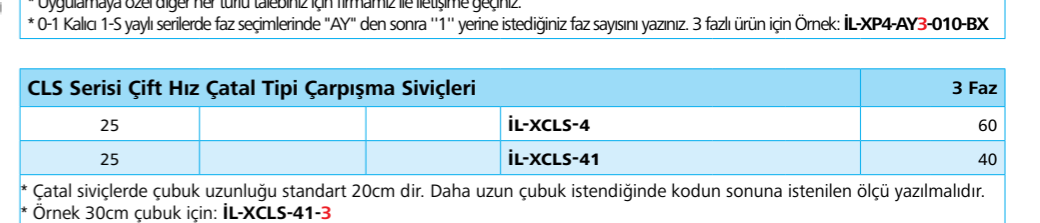
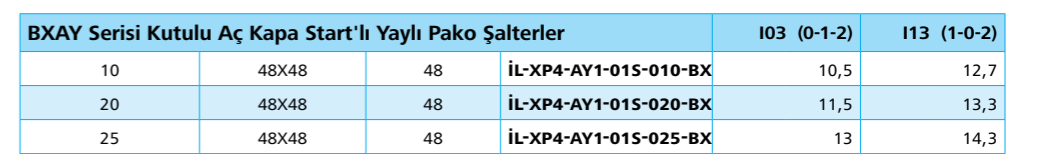
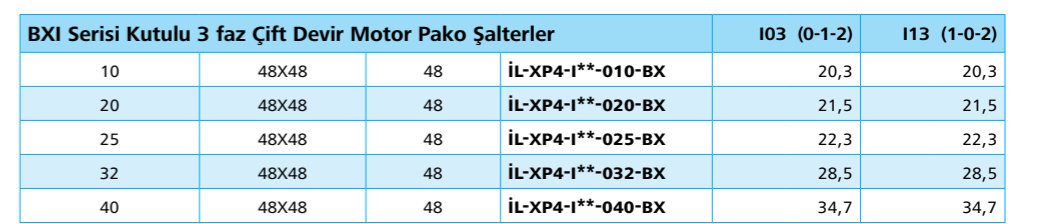
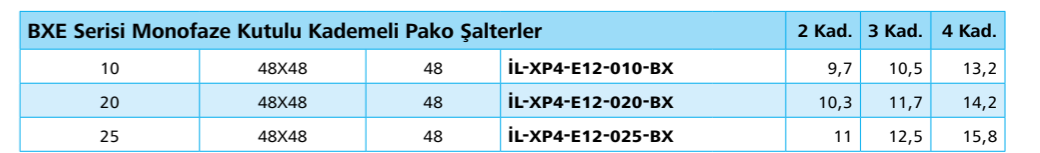
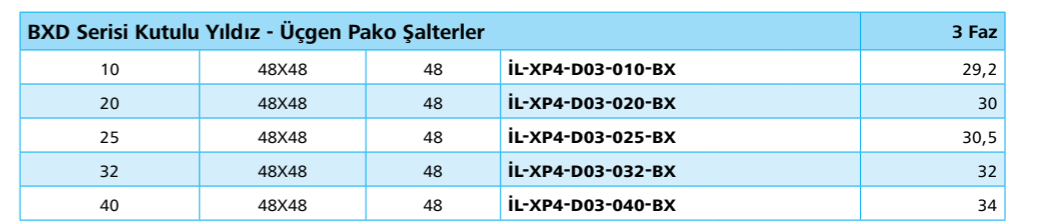
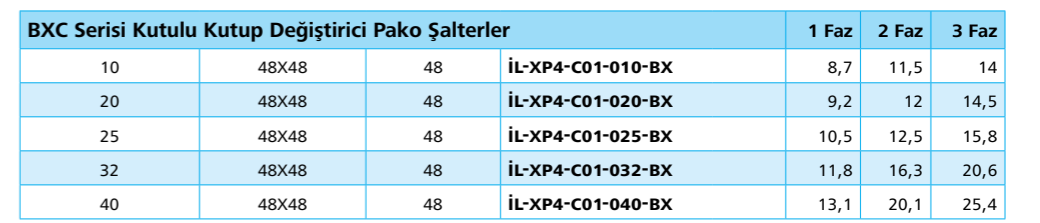
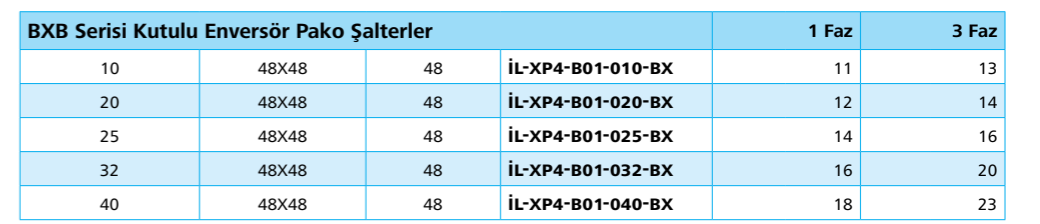
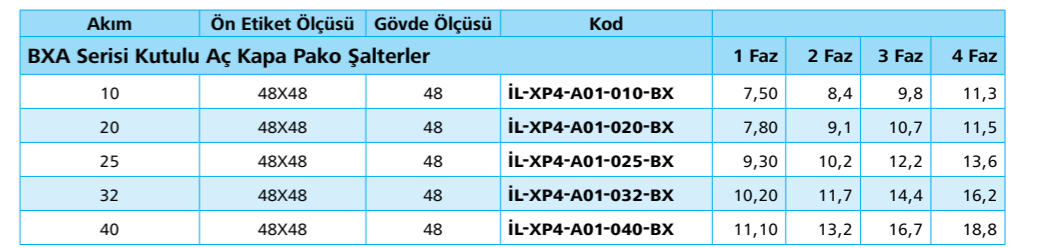
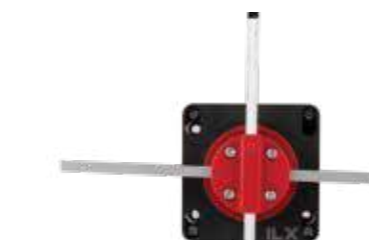
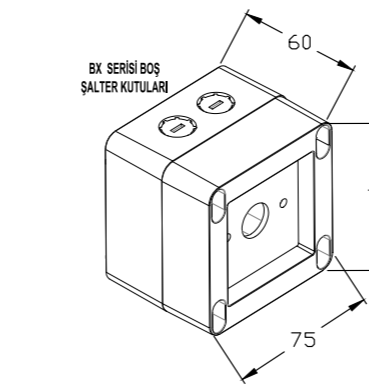
Ürün	Akım	Ön Etiket Ölçüsü	Gövde Ölçüsü	Kod	2 Kad.	3 Kad.	4 Kad.
					BXE Serisi Monofaze Kutulu Kademeli Pako Şalterler		
10	48X48	48	48	İL-XP4-E12-010-BX	9,7	10,5	13,2
20	48X48	48	48	İL-XP4-E12-020-BX	10,3	11,7	14,2
25	48X48	48	48	İL-XP4-E12-025-BX	11	12,5	15,8

Ürün	Akım	Ön Etiket Ölçüsü	Gövde Ölçüsü	Kod	I03 (0-1-2)	I13 (1-0-2)
					BXI Serisi Kutulu 3 faz Çift Devir Motor Pako Şalterler	
10	48X48	48	48	İL-XP4-I**-010-BX	20,3	20,3
20	48X48	48	48	İL-XP4-I**-020-BX	21,5	21,5
25	48X48	48	48	İL-XP4-I**-025-BX	22,3	22,3
32	48X48	48	48	İL-XP4-I**-032-BX	28,5	28,5
40	48X48	48	48	İL-XP4-I**-040-BX	34,7	34,7

Ürün	Akım	Ön Etiket Ölçüsü	Gövde Ölçüsü	Kod	I03 (0-1-2)	I13 (1-0-2)
					BXAY Serisi Kutulu Aç Kapa Start'lı Yaylı Pako Şalterler	
10	48X48	48	48	İL-XP4-AY1-015-010-BX	10,5	12,7
20	48X48	48	48	İL-XP4-AY1-015-020-BX	11,5	13,3
25	48X48	48	48	İL-XP4-AY1-015-025-BX	13	14,3

Ürün	Akım	Ön Etiket Ölçüsü	Gövde Ölçüsü	Kod	3 Faz
					CLS Serisi Çift Hız Çatal Tipi Çarpışma Siviçleri
25				İL-XCLS-4	60
25				İL-XCLS-41	40

* Çatal siviçlerde çubuk uzunluğu standart 20cm dir. Daha uzun çubuk istendiğinde kodun sonuna istenilen ölçü yazılmalıdır.
* Örnek 30cm çubuk için: İL-XCLS-41-3



Ürün	Çap Ø	Çalışma Şekli	Voltaj	Model	Fiyat \$
	50	İL-X...V50 Serisi			
		Sabit	24 VDC	İL-XV50-243	35
		İL-X...V50B Buzzer Serisi			
		Sabit + Buzzer	24 VDC	İL-XV50B-243	60
		İL-X...PRO Serisi			
		Sabit	24 VDC	İL-XPRO-X324	120
	Sabit + Buzzer	24 VDC	İL-XPRO-X324B	145	
	60	İL-X...T6 Serisi			
		Multi	24 VDC	İL-XM-T6-243	25
		Multi	220 VAC	İL-XM-T6-223	30
		Multi + Buzzer	24 VDC	İL-XMB-T6-243	30
		Multi + Buzzer	220 VAC	İL-XMB-T6-223	35
İL-X...R6 Serisi					
Multi		24 VDC	İL-XM-R6-243	25	
Multi		220 VAC	İL-XM-R6-223	30	
Multi + Buzzer		24 VDC	İL-XMB-R6-243	30	
Multi + Buzzer		220 VAC	İL-XMB-R6-223	35	
70		İL-X...T7K Serisi			
		Multi	24 VDC	İL-XM-T7K-243	25
	Multi	220 VAC	İL-XM-T7K-223	30	
	Multi + Buzzer	24 VDC	İL-XMB-T7K-243	30	
	Multi + Buzzer	220 VAC	İL-XMB-T7K-223	35	
	İL-X...R7K Serisi				
	Multi	24 VDC	İL-XM-R7K-243	25	
	Multi	220 VAC	İL-XM-R7K-223	30	
	Multi + Buzzer	24 VDC	İL-XMB-R7K-243	30	
	Multi + Buzzer	220 VAC	İL-XMB-R7K-223	35	
	İL-X...V7K Serisi				
	Multi	24 VDC	İL-XM-V7K-243	25	
Multi	220 VAC	İL-XM-V7K-223	30		
Multi + Buzzer	24 VDC	İL-XMB-V7K-243	30		
Multi + Buzzer	220 VAC	İL-XMB-V7K-223	35		
İL-X...QH Serisi					
Multi	24 VDC	İL-XM-QH-X324	40		
Multi	220 VAC	İL-XM-QH-X322	45		
Multi + Buzzer	24 VDC	İL-XMB-QH-X324	45		
Multi + Buzzer	220 VAC	İL-XMB-QH-X322	50		
İL-X...BH Serisi					
Multi	24 VDC	İL-XM-BH-X324	40		
Multi	220 VAC	İL-XM-BH-X322	45		
Multi + Buzzer	24 VDC	İL-XMB-BH-X324	45		
Multi + Buzzer	220 VAC	İL-XMB-BH-X322	50		


İL-XML18-M15
İL-XML18-M15 (30, 60, 90)

- Koruma Sınıfı : IP67
- Kısa Devre Koruması : Evet
- Besleme Gerilimi : 24 VDC ± % 10
- Çalışma Sıcaklığı : -25 ° C... + 50 ° C
- Şok Titreşim : 30g / 10-55Hz, 1 mm
- PWM Girişi : 24 VDC 15kHz 24 VDC
- Gövde Malzemesi : Alüminyum / Gümüş Eloksal
- Boyutları : 150 mm, 300 mm, 600 mm, 900 mm
- Renk Yoğunluğu : 5000K Beyaz, Diğer Renkler Opsiyonel.

Ürün	Çap Ø	Çalışma Şekli	Voltaj	Model	Fiyat \$
	60	İL-X...T6 Serisi			
		Multi	24 VDC	İL-XM-T6-24K	20
		Multi	220 VDC	İL-XM-T6-22K	25
		Multi + Buzzer	24 VDC	İL-XMB-T6-24K	25
		Multi + Buzzer	220 VAC	İL-XMB-T6-22K	30
		İL-X...R6 Serisi			
		Multi	24 VDC	İL-XM-R6-24K	20
		Multi	220 VAC	İL-XM-R6-22K	25
		Multi + Buzzer	24 VDC	İL-XMB-R6-24K	25
		Multi + Buzzer	220 VAC	İL-XMB-R6-22K	30
		İL-X...F7 Forklift Serisi			
		Multi	12-80 VDC	İL-XM-F7-80K	40
	Multi	220 VAC	İL-XM-F7-22K	45	
	Multi + Buzzer	12-80 VDC	İL-XMB-F7-80K	45	
	Multi + Buzzer	220 VAC	İL-XMB-F7-22K	50	
	İL-X...T7K Serisi				
	Multi	24 VDC	İL-XM-T7K-24K	25	
	Multi	220 VAC	İL-XM-T7K-22K	30	
	Multi + Buzzer	24 VDC	İL-XMB-T7K-24K	30	
	Multi + Buzzer	220 VAC	İL-XMB-T7K-22K	35	
	70	İL-X...V8 Serisi			
		Multi	24 VDC	İL-XM-V8-24K	40
		Multi	220 VAC	İL-XM-V8-22K	45
		Multi + Buzzer	24 VDC	İL-XMB-V8-24K	45
Multi + Buzzer		220 VAC	İL-XMB-V8-22K	50	
İL-X...T8 Serisi					
Multi		24 VDC	İL-XM-T8-24K	43	
Multi		220 VAC	İL-XM-T8-22K	48	
Multi + Buzzer		24 VDC	İL-XMB-T8-24K	48	
Multi + Buzzer		220 VAC	İL-XMB-T8-22K	53	
İL-X...VT8 Serisi					
Multi		24 VDC	İL-XM-VT8-24K	43	
Multi	220 VAC	İL-XM-VT8-22K	48		
Multi + Buzzer	24 VDC	İL-XMB-VT8-24K	48		
Multi + Buzzer	220 VAC	İL-XMB-VT8-22K	53		
80	İL-X...T9 Serisi				
	Multi	24 VDC	İL-XM-T9-24K	40	
	Multi	220 VAC	İL-XM-T9-22K	45	
	Multi + Buzzer	24 VDC	İL-XMB-T9-24K	45	
	Multi + Buzzer	220 VAC	İL-XMB-T9-22K	50	
	İL-X...T10 Serisi				
Multi	24 VDC	İL-XM-T10-24K	45		
Multi	220 VAC	İL-XM-T10-22K	50		
Multi + Buzzer	24 VDC	İL-XMB-T10-24K	50		
Multi + Buzzer	220 VAC	İL-XMB-T10-22K	55		
90	İL-X...T11 Serisi				
	Multi	24 VDC	İL-XM-T11-24K	45	
	Multi	220 VAC	İL-XM-T11-22K	50	
	Multi + Buzzer	24 VDC	İL-XMB-T11-24K	50	
	Multi + Buzzer	220 VAC	İL-XMB-T11-22K	55	
	İL-X...T12 Serisi				
Multi	24 VDC	İL-XM-T12-24K	50		
Multi	220 VAC	İL-XM-T12-22K	55		
Multi + Buzzer	24 VDC	İL-XMB-T12-24K	55		
Multi + Buzzer	220 VAC	İL-XMB-T12-22K	60		

Not: 7K Serilerinde V-R tipi ürünlerin fiyatları T tipi ile aynıdır.

Renk Seçenekleri : ●●●●○



M
70
Mod ler

multi

İL-XM70
Led lens

İL-XM70
Gövde
Buzzer



Çalışma Şekli	Voltaj	Model	Renk	Fiyat \$
T5 1 Katlı Işıklı Kolonlar				
Sabit	24 VDC	İL-XS-T5-241		25
	220 VAC	İL-XS-T5-221		30
Sabit + Buzzer	24 VDC	İL-XSB-T5-241		41
	220 VAC	İL-XSB-T5-221		46
Flaşör	24 VDC	İL-XF-T5-241	●	39
	220 VAC	İL-XF-T5-221		42
Flaşör + Buzzer	24 VDC	İL-XFB-T5-241	●	49
	220 VAC	İL-XFB-T5-221		54
Çakar	24 VDC	İL-XÇ-T5-241		39
	220 VAC	İL-XÇ-T5-221		42
Çakar + Buzzer	24 VDC	İL-XÇB-T5-241		49
	220 VAC	İL-XÇB-T5-221		54
T5 2 Katlı Işıklı Kolonlar				
Sabit	24 VDC	İL-XS-T5-242		36
	220 VAC	İL-XS-T5-222		38
Sabit + Buzzer	24 VDC	İL-XSB-T5-242	●●	47
	220 VAC	İL-XSB-T5-222		52
Flaşör	24 VDC	İL-XF-T5-242	●●	43
	220 VAC	İL-XF-T5-222		51
Flaşör + Buzzer	24 VDC	İL-XFB-T5-242	●●	53
	220 VAC	İL-XFB-T5-222		58
T5 3 Katlı Işıklı Kolonlar				
Sabit	24 VDC	İL-XS-T5-243		38
	220 VAC	İL-XS-T5-223		41
Sabit + Buzzer	24 VDC	İL-XSB-T5-243	●●●	59
	220 VAC	İL-XSB-T5-223		64
Flaşör	24 VDC	İL-XF-T5-243	●●●	49
	220 VAC	İL-XF-T5-223		54
Flaşör + Buzzer	24 VDC	İL-XFB-T5-243	●●●	64
	220 VAC	İL-XFB-T5-223		70
T5 4 Katlı Işıklı Kolonlar				
Sabit	24 VDC	İL-XS-T5-244		43
	220 VAC	İL-XS-T5-224		51
Sabit + Buzzer	24 VDC	İL-XSB-T5-244	●●●●	66
	220 VAC	İL-XSB-T5-224		74
Flaşör	24 VDC	İL-XF-T5-244	●●●●	56
	220 VAC	İL-XF-T5-224		63
Flaşör + Buzzer	24 VDC	İL-XFB-T5-244	●●●●	74
	220 VAC	İL-XFB-T5-224		82
T5 5 Katlı Işıklı Kolonlar				
Sabit	24 VDC	İL-XS-T5-245		47
	220 VAC	İL-XS-T5-225		55
Sabit + Buzzer	24 VDC	İL-XSB-T5-245	●●●●●	72
	220 VAC	İL-XSB-T5-225		80
Flaşör	24 VDC	İL-XF-T5-245	●●●●●	61
	220 VAC	İL-XF-T5-225		80
Flaşör + Buzzer	24 VDC	İL-XFB-T5-245	●●●●●	82
	220 VAC	İL-XFB-T5-225		92

Çalışma Şekli	Voltaj	Model	Renk	Fiyat \$
T7 1 Katlı Işıklı Kolonlar				
Multi	24 VDC	İL-XM-T7-241	●	25
	220 VAC	İL-XM-T7-221		30
Multi + Buzzer	24 VDC	İL-XMB-T7-241	●	30
	220 VAC	İL-XMB-T7-221		35
T7 2 Katlı Işıklı Kolonlar				
Multi	24 VDC	İL-XM-T7-242	●●	35
	220 VAC	İL-XM-T7-222		40
Multi + Buzzer	24 VDC	İL-XMB-T7-242	●●	40
	220 VAC	İL-XMB-T7-222		45
T7 3 Katlı Işıklı Kolonlar				
Multi	24 VDC	İL-XM-T7-243	●●●	40
	220 VAC	İL-XM-T7-223		45
Multi + Buzzer	24 VDC	İL-XMB-T7-243	●●●	45
	220 VAC	İL-XMB-T7-223		50
T7 4 Katlı Işıklı Kolonlar				
Multi	24 VDC	İL-XM-T7-244	●●●●	45
	220 VAC	İL-XM-T7-224		50
Multi + Buzzer	24 VDC	İL-XMB-T7-244	●●●●	50
	220 VAC	İL-XMB-T7-224		55
T7 5 Katlı Işıklı Kolonlar				
Multi	24 VDC	İL-XM-T7-245	●●●●●	50
	220 VAC	İL-XM-T7-225		55
Multi + Buzzer	24 VDC	İL-XMB-T7-245	●●●●●	55
	220 VAC	İL-XMB-T7-225		60

* Multi ürünlerimiz Sabit, Flaşör, Döner, Çakar özellikler ile sipariş edilebilir.



B-BH

MB-QH

B-QH



İL-XJ

İL-XU

İL-XFP

İL-XP

Çalışma Şekli	Bes. Gerilimi	Model	Renk	Fiyat \$
İL-X...-67 Serisi Modüler İkaz Lambaları				
Multi	24 VDC	İL-XM67M-24	●●●●○	37
	220 VAC	İL-XM67M-22		45
Buzzer	24 VDC	İL-XM67B-24	-	29
	220 VAC	İL-XM67B-22		34
İL-XT67 Gövde		İL-XT67-G		23

Renk seçenekleri: * İL-XM67M-24K ● / 24S ● / 24Y ● / 24M ● / 24B ○

Çalışma Şekli	Bes. Gerilimi	Model	Renk	Fiyat \$
İL-X...-B-Q Serisi 105dB 1 Katlı Borulu Kornalar				
Multi	24 VDC	İL-XMB-QH-24K	●	40
	220 VAC	İL-XMB-QH-22K		45
	24 VDC	İL-XMB-BH-24K		40
	220 VAC	İL-XMB-BH-22K		45
İL-X...-B-Q Serisi 105dB 2 Katlı Borulu Kornalar				
Multi	24 VDC	İL-XMB-QH-242	●●	60
	220 VAC	İL-XMB-QH-222		70
	24 VDC	İL-XMB-BH-242		60
	220 VAC	İL-XMB-BH-222		70
İL-X...-B-Q Serisi 105dB 3 Katlı Borulu Kornalar				
Multi	24 VDC	İL-XMB-QH-243	●●●	70
	220 VAC	İL-XMB-QH-223		80
	24 VDC	İL-XMB-BH-243		70
	220 VAC	İL-XMB-BH-223		80
İL-X...-B-Q Serisi 105dB 4 Katlı Borulu Kornalar				
Multi	24 VDC	İL-XMB-QH-244	●●●●	80
	220 VAC	İL-XMB-QH-224		90
	24 VDC	İL-XMB-BH-244		80
	220 VAC	İL-XMB-BH-224		90
İL-X...-B-Q Serisi 105dB 5 Katlı Borulu Kornalar				
Multi	24 VDC	İL-XMB-QH-245	●●●●●	90
	220 VAC	İL-XMB-QH-225		100
	24 VDC	İL-XMB-BH-245		90
	220 VAC	İL-XMB-BH-225		100

BUZZER SERİSİ	Bes. Gerilimi	Model	Bağlantı Tipi	Fiyat \$
İL-XB-Q Serisi	24V	İL-XB-Q-24	Kablo / Konnektör	26
	220V	İL-XB-Q-22	Kablo / Konnektör	26
İL-XB-QH Serisi	24V	İL-XB-QH-24	Kablo / Konnektör	31
	220V	İL-XB-QH-22	Kablo / Konnektör	31
İL-XB-B Serisi	24V	İL-XB-B-24	Kablo / Konnektör	26
	220V	İL-XB-B-22	Kablo / Konnektör	26
İL-XB-BH Serisi	24V	İL-XB-BH-24	Kablo / Konnektör	31
	220V	İL-XB-BH-22	Kablo / Konnektör	31

İL-XFM-24C-901L700	İL-XFM-12Q-901L700	İL-XFM-12A-901AL700	İL-XFM-220A-901AL700

İkiz, USB'li ve Kendinden Pili İkaz Lambaları

- İL-XU: USB ile Kolayca Şarj Edebilme
- İL-XJ: JAK ile Bütün Araçlarda Çakmıklık ile Şarj Edebilme
- İL-XP: Kendinden Pil ile Enerjisiz Alanlarda 12 Saat Çalışma
- İL-XFT: Kendinden Sensör ile Gece ve Gündüz Otomatik Algılama



PRO

PROB RQ Serisi

PROB Serisi



İL-X PRO Serisi Işıklı Kolonlar		Kod	Fiyat \$	Kod	Fiyat \$
Sabit	1 Kat	İL-XPRO-241	125	İL-XPRO-241RQ	135
Sabit + Buzzer					
Sabit	2 Kat	İL-XPRO-242	140	İL-XPRO-242RQ	150
Sabit + Buzzer					
Sabit	3 Kat	İL-XPRO-243	155	İL-XPRO-243RQ	165
Sabit + Buzzer					
Sabit	4 Kat	İL-XPRO-244	170	İL-XPRO-244RQ	180
Sabit + Buzzer					
Sabit	5 Kat	İL-XPRO-245	185	İL-XPRO-245RQ	195
Sabit + Buzzer					



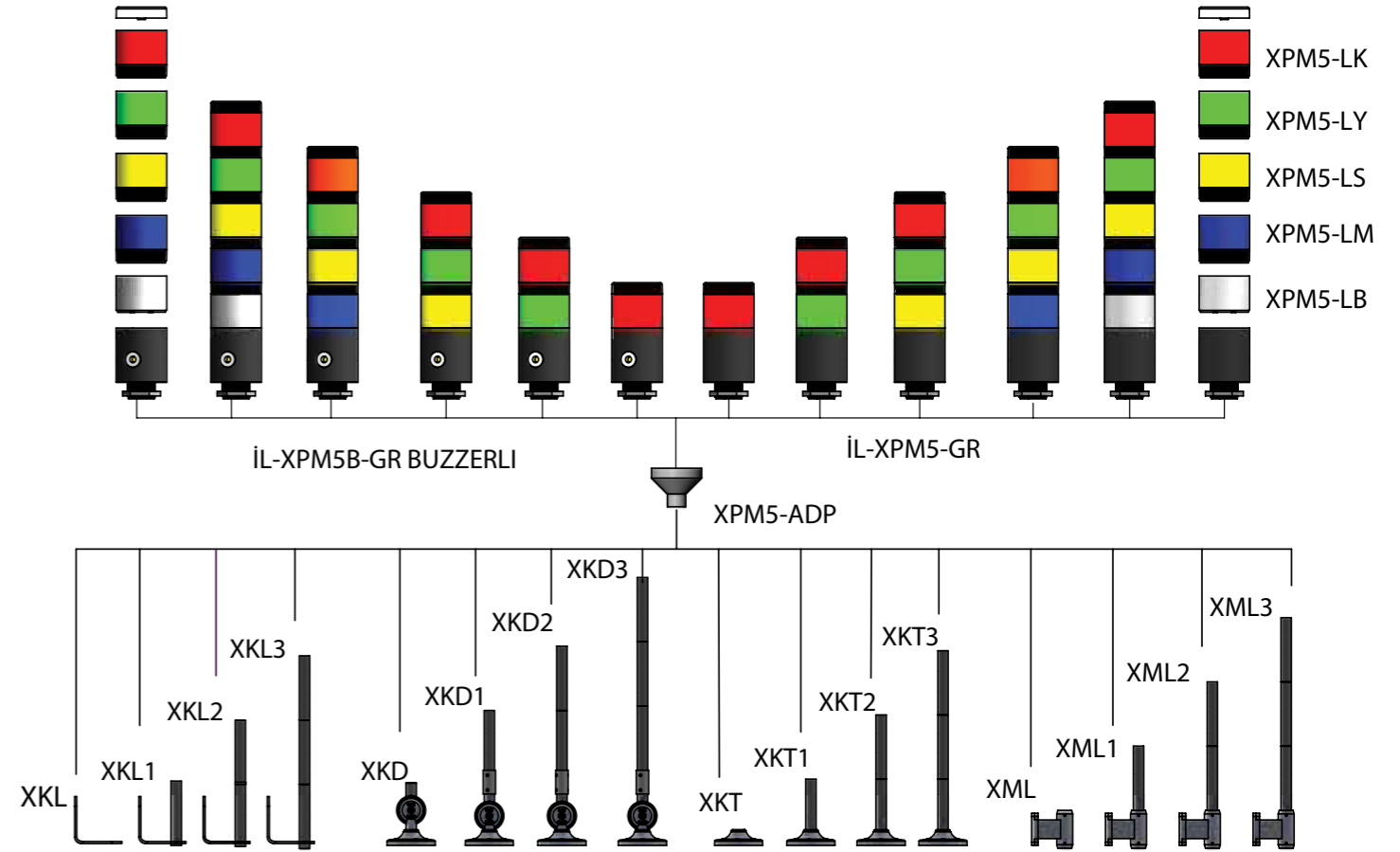
Özellikler	İL-XPL50-P	İL-XPL50-S	İL-XPL50-T
Besleme Gerilimi	12-30 VDC		
Akım	75 mA		
Çıkış Akımı	Maks. 150 mA		
Renk	●●●●○		
Lens Materyali	PC		
Gövde Materyali	ABS		
Sinyal Tipi	Buton	Sensör	Dokunmatik
Tepki Süresi	< 50milli saniyede Aç ve Kapa		
Çalışma Sıcaklığı	-40...50°C		
Koruma	IP69K		
Ölçüler	Ø50 x H62 mm	Ø50 x H55 mm	Ø50 x H76,7 mm
Montaj Tipi	M30x1,5 mm		
Bağlantı	1m kablo veya M12 5 Pin konnektör*		
Fiyat	60 \$	70 \$	70 \$

* Konnektör bağlantı tipi için fiyat sorunuz.

Çalışma Şekli	Voltaj	Model	Renk	Fiyat \$
Kırmızı Lens	24 VDC	İL-XPM5-LK	●	9,5
Yeşil Lens		İL-XPM5-LY	●	9,5
Sarı Lens		İL-XPM5-LS	●	9,5
Mavi Lens		İL-XPM5-LM	●	9,5
Beyaz Lens		İL-XPM5-LB	○	9,5
Gövde	220 VAC	İL-XPM5-GR24	●	10
Gövde + Buzzer		İL-XPM5B-GR24	●	18
Gövde		İL-XPM5-GR22	●	12
Gövde + Buzzer		İL-XPM5B-GR22	●	20
PM5 1 Katlı Işıklı Kolonlar				
Multi	24 VDC	İL-XPM5-GR-241	●	22
	220 VAC	İL-XPM5-GR-221		24
Multi + Buzzer	24 VDC	İL-XPM5B-GR-241	●	29
	220 VAC	İL-XPM5B-GR-221		31
PM5 2 Katlı Işıklı Kolonlar				
Multi	24 VDC	İL-XPM5-GR-242	●●	32
	220 VAC	İL-XPM5-GR-222		34
Multi + Buzzer	24 VDC	İL-XPM5B-GR-242	●●	40
	220 VAC	İL-XPM5B-GR-222		42
PM5 3 Katlı Işıklı Kolonlar				
Multi	24 VDC	İL-XPM5-GR-243	●●●	42
	220 VAC	İL-XPM5-GR-223		44
Multi + Buzzer	24 VDC	İL-XPM5B-GR-243	●●●	50
	220 VAC	İL-XPM5B-GR-223		52
PM5 4 Katlı Işıklı Kolonlar				
Multi	24 VDC	İL-XPM5-GR-244	●●●●	53
	220 VAC	İL-XPM5-GR-224		55
Multi + Buzzer	24 VDC	İL-XPM5B-GR-244	●●●●	60
	220 VAC	İL-XPM5B-GR-224		62
PM5 5 Katlı Işıklı Kolonlar				
Multi	24 VDC	İL-XPM5-GR-245	●●●●○	63
	220 VAC	İL-XPM5-GR-225		65
Multi + Buzzer	24 VDC	İL-XPM5B-GR-245	●●●●○	71
	220 VAC	İL-XPM5B-GR-225		73



Aksesuarlar	Fiyat \$	
İL-XPM5-ADP	Bağlantı Adaptörü	5
İL-XKL	Bağlantı Ayağı	7
İL-XKL1	Bağlantı Ayağı 10cm Profil ile	12
İL-XKL2	Bağlantı Ayağı 20cm Profil ile	17
İL-XKL3	Bağlantı Ayağı 30cm Profil ile	22
İL-XKD	Bağlantı Ayağı	8
İL-XKD1	Bağlantı Ayağı 10cm Profil ile	13
İL-XKD2	Bağlantı Ayağı 20cm Profil ile	18
İL-XKD3	Bağlantı Ayağı 30cm Profil ile	23
İL-XKT	Bağlantı Ayağı	6
İL-XKT1	Bağlantı Ayağı 10cm Profil ile	12
İL-XKT2	Bağlantı Ayağı 20cm Profil ile	17
İL-XKT3	Bağlantı Ayağı 30cm Profil ile	22
İL-XML	Bağlantı Ayağı	8
İL-XML1	Bağlantı Ayağı 10cm Profil ile	13
İL-XML2	Bağlantı Ayağı 20cm Profil ile	18
İL-XML3	Bağlantı Ayağı 30cm Profil ile	23





ACF-AP



ACF-AD



ACF-A2



ACF-MID



ACSL-BD

ACSL



SL510

Uçak İkaz Lambaları

Özellikler	İL-XACF-AP	İL-XACF-AD	İL-XACF-BP	İL-XACF-BD	İL-XACF-A2	İL-XACF-B2
Besleme Gerilimi	12, 24 VDC / 110-240 VAC					
Işık Tipi	LED					
Sinyal Tipi	Sabit / Flaşör / Çakar					
Renk	Saydam Lens / Kırmızı Işık					
Işık Yoğunluğu	>10 Cd	>10 Cd	>32 Cd	>32 Cd	>10 Cd	>32 Cd
Görüş Açısı	360°					
Lens Materyali	PC					
Gövde Materyali	ABS	Metal	ABS	Metal	Metal	Metal
ICAO Standartı	Annex 14, Volume 1, Chapter 6					
Yedekleme	Opsiyonel					
Kuru Kontak	Opsiyonel					
Gece Gündüz Algılama	✓					
Garanti	2 yıl					
Ağırlık (kg)	0,48	1,1	0,48	1,1	5,3	5,3
Ölçüler (mm)	140 x 140	140 x 176	140 x 140	140 x 176	140 x 346 x 407	140 x 346 x 407
Bağlantı Tipi	Kablo					
IP Sınıfı	IP65					
Fiyat \$	95	135	105	145	260	295

Solar İkaz Lambaları

Özellikler	İL-XACSL	İL-XACSL-BD	İL-XSL510
Güneş Panel Kapasitesi	1W		5W
Batarya Kapasitesi	3.7 V / 200mah		6V 4.5Ah
Işık Tipi	LED		
Sinyal Tipi	Çakar		
Renk	Saydam Lens / Kırmızı Işık		
Işık Yoğunluğu	> 32 Cd		
Görüş Açısı	360°		
Lens Materyali	PC		
Gövde Materyali	ABS	Alüminyum	ABS
Şarj Süresi	12 Saat		
Çalışma Süresi (Saat)	24		48
Koruma	IP65		
Montaj Tipi	Boru ve Taban Montaj		
Ağırlık (kg)	0,41	1,02	6,8
Ölçüler (mm)	98 x 138 x 140	110 x 118 x 146	1270 x 255 x 264
Fiyat \$	140	180	350

Uygulama Alanları



HD-22BK



HD-22K



HD-22B1K



HD-22B1



HD-22B



S1-22B



S2-22B



S3-22B



S4-22B



S5-22B

Özellikler	İL-XHD-22B/B1	İL-XHD-22K	İL-XHD-22BK/B1K	İL-XS1-22B	İL-XS2-22B	İL-XS3-22B	İL-XS4-22B	İL-XS5-22B
Besleme Gerilimi	12-24 VDC / 220 VAC			220 VAC				
Güç	10W	1-2W	12W	250W	300W	350W	300W	350W
Işık	-	LED		-				
Çalışma Şekli	Multi			-				
Renk	-	Saydam Lens / Işık Kırmızı		-				
Lens	-	PC		-				
Gövde	Alüminyum							
Buzzer Tonu	7 Melodi	-	7 Melodi	1 Melodi				
Siren	✓	-	✓					
Siren (dB)	110 - 120	-	110 - 120	110	115	120	125	130
Motor Hızı (RPM)	-			16.000	12.000	8.000	6.000	4.500
Anma Süresi	-			5 min.				
Koruma	IP65			IP40		IP44		
Ağırlık	1.65 kg	1.26 kg	2 kg	2.60 kg	2.75 kg	5.60 kg	13.14 kg	13.31 kg
Ölçüler (mm)	220 x 165	140 x 210	122 x 211 x 265	136 x 222	157 x 258	362 x 376	362 x 435	362 x 510
Montaj Şekli	Duvara Montaj	Tabana Montaj	Duvara Montaj	Tabana Montaj				
Bağlantı Şekli	Kablo							
Fiyat \$	155	120	325	100	125	235	465	590



Puls	Mil Çapı	Bağlantı Şekli	Model	Fiyat €	Model	Fiyat €
			F50M : Ø50 Ekonomik Seri	FNC 40B : Ø40 Standart Flaş		
100	8 mm	2 m Kablolu	F50M-100	55	FNC 40B 4630V100-R2	100
500			F50M-500	55	FNC 40B 4630V500-R2	100
1000			F50M-1000	55	FNC 40B 4630V1000-A2	110
1024			F50M-1024	60	FNC 40B 4630V1024-A2	110
			FNC 50S : Ø50 Servo Flaş	FNC 50B : Ø50 Standart Flaş		
100	8 mm	2 m Kablolu	FNC 50S 6630V100-R2	90	FNC 50B 8630V100-R2	60
500			FNC 50S 6630V500-R2	90	FNC 50B 8630V500-R2	60
1024			FNC 50S 6630V1024-R2	110	FNC 50B 8630V1024-R2	60
2048			FNC 50S 6630V2048-R2	140	FNC 50B 8630V2048-R2	125
4096			FNC 50S 6630V4096-R2	160	FNC 50B 8630V4096-R2	145
5000	FNC 50S 6630V5000-R2	160	FNC 50B 8630V5000-R2	145		
			FNC 58S : Ø58 Servo Flaş	FNC 58B : Ø58 Standart Flaş		
100	10 mm	2 m Kablolu	FNC 58S 10630V100-R2	130	FNC 58B 10630V100-R2	105
500			FNC 58S 10630V500-R2	130	FNC 58B 10630V500-R2	105
1024			FNC 58S 10630V1024-R2	150	FNC 58B 10630V1024-R2	125
2048			FNC 58S 10630V2048-R2	170	FNC 58B 10630V2048-R2	145
4096			FNC 58S 10630V4096-R2	190	FNC 58B 10630V4096-R2	165
5000	FNC 58S 10630V5000-R2	190	FNC 58B 10630V5000-R2	165		
			FNC 64S : Ø64 Servo Flaş	FNC 63K : Ø63 Kare Flaş		
100	10 mm	2 m Kablolu	FNC 64S 10630V100-R2	135	FNC 63K 10630V100-R2	135
500			FNC 64S 10630V500-R2	135	FNC 63K 10630V500-R2	135
1000			FNC 64S 10630V1000-R2	185	FNC 63K 10630V1000-R2	165
1024			FNC 64S 10630V1024-R2	165	FNC 63K 10630V1024-R2	165
4096			FNC 64S 10630V4096-R2	190	FNC 63K 10630V4096-R2	190
5000	FNC 64S 10630V5000-R2	190	FNC 63K 10630V5000-R2	190		

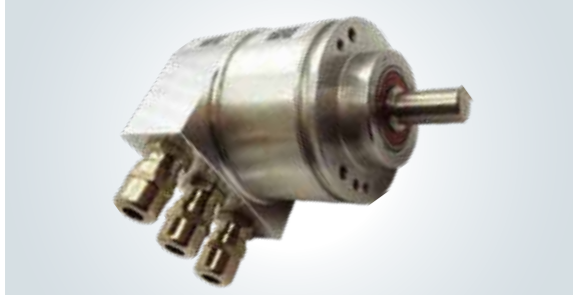
Puls	Mil Çapı	Bağlantı Şekli	Model	Fiyat €	Model	Fiyat €
			FNC 50E : Ø50 Yarım Delik	FNC 50H : Ø50 Tam Delik		
100	8 mm	2 m Kablolu	FNC 50E 8630V100-R2	120	FNC 50H 8630V100-R2	130
500	8 mm		FNC 50E 8630V500-R2	120	FNC 50H 8630V500-R2	130
1024	10 mm		FNC 50E 10630V1024-R2	145	FNC 50H 10630V1024-R2	155
2048	10 mm		FNC 50E 10630V2048-R2	165	FNC 50H 10630V2048-R2	175
4096	12 mm		FNC 50E 12630V4096-R2	215	FNC 50H 12630V4096-R2	225
5000	12 mm		FNC 50E 12630V5000-R2	215	FNC 50H 12630V5000-R2	225
			FNC 58E : Ø58 Yarım Delik	FNC 58H : Ø58 Tam Delik		
100	10 mm	2 m Kablolu	FNC 58E 10630V100-R2	160	FNC 58H 10630V100-R2	180
100	12 mm		FNC 58E 12630V100-R2	160	FNC 58H 12630V100-R2	180
500	12 mm		FNC 58E 12630V500-R2	185	FNC 58H 12630V500-R2	205
1024	10 mm		FNC 58E 10630V1024-R2	205	FNC 58H 10630V1024-R2	225
1024	12 mm		FNC 58E 12630V 1024-R2	235	FNC 58H 12630V 1024-R2	255
2048	10 mm		FNC 58E 10630V2048-R2	255	FNC 58H 10630V2048-R2	275
4096	10 mm		FNC 58E 10630V4096-R2	290	FNC 58H 10630V4096-R2	310
5000	10 mm	FNC 58E 10630V5000-R2	290	FNC 58H 10630V5000-R2	310	
			FNC 80H : Ø80 Tam Delik	FNC 100H : Ø100 Tam Delik		
1000	20 mm	2 m Kablolu	FNC 80H 20630V1000-R2	160	FNC 100H 20630V1000-R2	220
1024	25 mm		FNC 80H 25630V1024-R7	240	FNC 100H 25630V1024-R2	240
2048	25 mm		FNC 80H 25630V2048-R2	240	FNC 100H 25630V2048-R2	240
3600	25 mm		FNC 80H 25630V3600-R2	250	FNC 100H 25630V3600-R2	285
4096	25 mm		FNC 80H 25630V4096-R2	250	FNC 100H 25630V4096-R2	285
5000	25 mm		FNC 80H 25630V5000-R2	250	FNC 100H 25630V5000-R2	285
			FNC 115S Serisi 10 mm, Milli Tako Flaş 5-30 VDC ABZ + Tersleri			
1024	10 mm	2 m Kablolu	FNC 115S 10630V1024-R2	160	FNC 115S 12630V1024-R2	170
2048	10 mm		FNC 115S 10630V2048-R2	180	FNC 115S 12630V2048-R2	190

NOT : İstenilen çözünürlük ve gövdede üretim yapılır. Firmamız ile temasa geçiniz.



Tekerlekli Enkoderler

- Çıkış Sinyali: A-B
- Net Ağırlığı: 600 gr
- Çalışma Sıcaklığı: -20 +85 °C
- Çözünürlük: 1 mm, 2 mm, 5 mm
- Gövde: Metal, Mekanizma Plastik
- Paket İçeriği: Enkoder-Tekerlekli Kasnak



FNC A : Fieldbus Mutlak Bus Cover Enkoderler

- Çok Tur 12...24 bit
- Milli veya Delikli Tasarım
- Manyetik / Optik Tasarım
- Kod Doğruluğunun Kontrolü
- Yüksek Şok Vibrasyon Değerler
- Tek Tur Çözünürlük: 12...19 bit
- Tek Tur, Çok Tur, Mutlak Enkoder



Heavy Duty Enkoderler

- <300 kHz Frekans
- En Fazla 65.536 PPR
- IP67'ye Kadar Koruma
- Sağlam, Kompakt Gövde
- Geniş Mesafeli İki Rulman
- Optik veya Manyetik Sistem
- 400 N'ye Kadar Yüksek Şaft Yüğü
- En Yüksek Çalışma Hızı 10000 rpm
- Sağlam Mekanik ve Elektrik Konstrüksiyon
- Terminal Kutusu, 23 Konnektör, Kablo Seçenekleri
- Endüstri 58 mm Standart Ölçü, Sıkıştırma Flanşı, Paslanmaz Çelik



Analog Çıkışlı Enkoderler

- 2 yıl Garanti
- Mil Çapı: 8, 10, 12
- Gövde Çapı: 58 mm
- Koruma Sınıfı: IP54/65
- Çalışma Frekansı: <300kHz
- Çalışma Sıcaklığı: -20 +80 °C
- Delik Çapı: 6, 8,10,12,14 mm
- Çalışma Voltajı: 5 VDC, 10...30 VDC, 5...30 VDC
- Yandan veya Arkadan Kablo Çıkış Seçeneği
- M8, M12, M23 Konnektör Bağlantı Seçeneği



UVW Çıkışlı, Sincos, SSI/BISS+ SinCos Motor Feedback Mutlak Enkoderler

- | | |
|-------------------------------|--------------------------------|
| FNC SSI2048 | FNC SC2048 Sincos Çıkış |
| • 1/10 Konik Mil | • 1/10 Konik Mil |
| • Gövde Çapı: 56 mm | • 2048 Vpp/1 PPR |
| • 12...19bit SSI/BISS Çıkış | • Gövde Çapı: 56 mm |
| • 2048 Vpp/1 PPR Sincos Çıkış | |

- | | |
|-----------------------------|--------------------------------------|
| FNC A558B | FNC 40E |
| • SIN/COS Çıkış | • Push-Pull |
| • Tek Tur 12, 13bit | • Gövde Çapı: 40 mm |
| • Gövde Çapı: 58 mm | • Kutup Sayısı: 6, 8, 10 |
| • Mil Çapı: 10, 12 mm | • Delik Çapı: 6, 8, 10 mm |
| • Gray veya Binary Çıkış | • UVW ve UVW inv. Çıkışlar |
| • Voltaj: 5 VDC, 5...30 VDC | • Yandan / Arkadan Kablo Çıkış |
| | • M8, M12 Konnektör Bağlantı |
| | • Çözünürlük: 1.000...5.000 puls |
| | • Çalışma Voltajı: 5 VDC, 5...30 VDC |
| | • ABN ve ABN inv. Kare Dalga Çıkışlı |

Ürün	Maddesi	Açıklama	Model	Fiyat €
SK Serisi Plastik Ekonomik Seri Kaplinler				
Plastik	Plastik	İç Çap 6 mm - 6 mm , Boy 24 mm	SK240606	4
		İç Çap 8 mm - 8 mm , Boy 24 mm	SK240808	4
		İç Çap 10 mm - 10 mm , Boy 24 mm	SK241010	6
FFP Serisi Kaplinler				
Paguflex	Paguflex	İç Çap 06 mm - 06 mm , Boy 26 mm	FFP260606	30
		İç Çap 08 mm - 08 mm , Boy 26 mm	FFP260808	30
		İç Çap 10 mm - 10 mm , Boy 48 mm	FFP481010	35
		İç Çap 10 mm - 12 mm , Boy 48 mm	FFP481012	55
		İç Çap 11 mm - 11 mm , Boy 48 mm	FFP481111	65
		İç Çap 12 mm - 12 mm , Boy 58 mm	FFP541212	75
		İç Çap 14 mm - 14 mm , Boy 61 mm	FFP611414	95
İç Çap 16 mm - 16 mm , Boy 58 mm	FFP541616	95		
RTX Serisi Kaplinler				
Metal	Metal	RTX66 d1= 14, d2= 14	FRTX661414	60
		RTX66 d1= 16, d2= 16	FRTX661616	60
		RTX66 d1= 18, d2= 18	FRTX661818	60

Ürün	FNC 50B Serisi Flanş	FNC SA100 Serisi Flanş	FNC F5816 Serisi Flanş
	FNC 50B Serisi İçin	Yaylı Manivela Kolu	FNC 36E Serileri İçin
	FNC 50B	16 €	FNC SA100 58B
		130 €	FNC F5816
			22 €

Ürün	Model	Açıklama	Fiyat €
FC 250 MTK06	FC500KR10	Çap 160 mm, Çevre 500 mm, Mil 10 mm, Alüminyum Gövde, Metal Tırtıllı Yüzey	116
	FC500KH10	Çap 160 mm, Çevre 500 mm, Mil 10 mm, Plastik Gövde, Sentetik Yüzey, -40...+180°C	92
FC 250 MDK08	FC300KR06	Çap 95 mm, Çevre 300 mm, Mil 6 mm, Plastik Gövde, Sentetik Yüzey, -40...+180°C	82
	FC250KR06	Çap 79 mm, Çevre 250 mm, Mil 6 mm, Plastik Gövde, Sentetik Yüzey, -40...+180°C	72
FC 500 MTK10	FC200KR06	Çap 63 mm, Çevre 200 mm, Mil 6 mm, Alüminyum Gövde, Metal Tırtıllı Yüzey	62
	FC200KH06	Çap 63 mm, Çevre 200 mm, Mil 6 mm, Plastik Gövde, Sentetik Pürüzsüz Yüzey	57

AnyPulse Programlanabilir Enkoder



AÇIKLAMA	MODEL	FİYAT
Enkoder (örnek)	FNCP 58B 10630VX-R2	320 €
Programlama Cihazı	FNC PD	250 €
Programlama Kablosu	FNC PC01	80 €



Genel Özellikler

- FTP Fonksiyonu
- IP65 Ön Panel Koruması
- Zengin PLC Kütüphanesi
- Mysql Server'a Veri Kayıt
- Görev Çizelgesi Oluşturma
- ARM RISC 32Bit 792MHz İşlemci
- PDF Görüntüleme / QR Kod Oluşturma
- 128MB NAND flash + 128MB DDR3 RAM
- M-IoT, OPC UA Server/Client, MQTT Fonksiyonları
- VPN Fonksiyonu ile Uzak Bağlantı, Program Yükleme/İndirme, VNC Kontrol

Seri	Açıklama	Model	Fiyat \$
Green Serisi	4.3", 16.77M Renk, 480 x 272 Çözünürlük	GL043	155
	4.3", 16.77M Renk, 480 x 272 Çözünürlük, Ethernet Port	GL043E	185
	7", 16.77M Renk, 800 x 480 Çözünürlük, 1 x USB Host	GL070	175
	7", 16.77M Renk, 800 x 480 Çözünürlük, Ethernet Port, 1 x USB Host	GL070E	205
	10.1", 16.77M Renk, 1024 x 600 Çözünürlük, 1 x USB Host	GL100	355
	10.1", 16.77M Renk, 1024 x 600 Çözünürlük, Ethernet Port, 1 x USB Host	GL100E	385
	12.1", 65K Renk, 800 x 600 Çözünürlük, Ethernet Port, 1 x USB Host	MT4620TE	1.100
GR Kasasız Serisi	4.3", 16.77M Renk, 480 x 272 Çözünürlük, 1 x USB Host	GR043	190
	7", 16.77M Renk, 800 x 480 Çözünürlük, Ethernet Port, 1 x USB Host	GR070E	250
	10.1", 16.77M Renk, 1024 x 600 Çözünürlük, Ethernet Port, 1 x USB Host	GR100E	430
MT5000 Serisi	5.6" Standart Model	MT5320C	892
	10.4" Standart Model	MT5520T	2.184
	12.1" Standart Model	MT5620T	3.156
	MPI Arayüz Haberleşme Kartı		Sorunuz
	CANopen Arayüz Haberleşme Kartı		Sorunuz
MT6000 Serisi	5.7" Renkli Windows CE5.0, PROFIBUS DP Arayüz	MT6300T-PRO	1.368
	5.6" Renkli Windows CE5.0, CANopen Arayüz	MT6300C-CAN	1.448
	7.7" Renkli Windows CE5.0	MT6400T	2.561
	10.4" Renkli Windows CE5.0	MT6500T	2.714
	10.4" Renkli Windows CE5.0, CANopen Arayüz	MT6500T-CAN	2.810
Text Display Serileri	4.3" STN 192 x 64	MD204L	165
	4.3" FSTN 192 x 65	MD214L	165
	4.3" DSTN 192 x 66	MD224L	140
Haberleşme Kabloları	Siemens S7-300 Serisi için MPI Adaptörü	MT5-S7-300	450

MK Serisi PLC + HMI



- M-IoT Fonksiyonu: Nesnelerin interneti fonksiyonu ile program yükleme, indirme, ağ üzerinden PLC ile bağlantı kurma, VNC server özelliği ile uzaktan kontrol edilebilir.
- Giriş ve çıkışlar ethernet portu üzerinden KS serisi modül ile 8 adete kadar genişletilebilir.
- 4 HSC girişi, 4 HSO çıkışı
- 16DI/14DO, 2AI/1AO
- USB host girişi ile alarm, event, veri, reçete kayıt işlemlerini destekler.
- 2 Adet RS485 port ile modbus RTU desteği vardır.

MK070E-33DT

Fiyat Sorunuz

HP Serisi PLC + HMI



- USB Host Desteği
- 4.3" Dokunmatik Ekran
- USB Port ile Program Yükleme
- 3 Adet HSC Çıkışı, 4 Adet HSC Girişi
- Modbus RTU ve Açık Protokol Desteği

HP043-20DT

9 Dijital Giriş, 9 Dijital Çıkış, 2 Analog (0-10V) Giriş

Fiyat Sorunuz

HP043-20DTC

9 Dijital Giriş, 9 Dijital Çıkış, 2 Termokupl Giriş

Fiyat Sorunuz

F Serisi 7" ve 10" Suya Dayanıklı Özel HMI



- IP65 Koruma Sınıfı
- 2 x Seri Haberleşme Portu
- 128 MB Flash ve 64 MB SD Ram
- 800 Mhz RISC Yüksek Hızlı İşlemci
- Su Sızdırmaz ve Vibrasyona Dayanıklı Kasa
- Kolay Kullanım ve USB Disk ile Program Yükleyebilme

F7 7", 800 x 480

\$ 540

F10 10.1", 1280 x 800

\$ 880

SZ7 Serisi Robot Uygulamaları İçin Taşınabilir Dokunmatik Panel



- 7" Ekran Boyutu
- IP65 Koruma Sınıfı
- 10 Adet Programlanabilir Buton
- 128 MB Flash ve 64 MB SD Ram
- 800 Mhz RISC Yüksek Hızlı İşlemci
- 3 Pozisyonlu Anahtar, Acil Durum Anahtarı
- USB Host, RS232, RS485, Ethernet Bağlantı Portları

xF-SiHMI01 Serisi Ekransız HMI Kutusu



- 2 USB Host Girişi
- 2 Dijital Giriş / 3 Dijital Çıkış
- 512MB DDR3 + 4GB eMMC Ram
- 32bit RISC Cortex-A9 1GHZ İşlemci
- 1 Adet HDMI V1.4 Full HD (1920*1080@60HZ)
- 3 Seri haberleşme Portu, 1 Ethernet Portu

xF-SiHMI01

\$ 640

CZ10 Serisi İş Makinalarına Özel HMI



- 2 x Video Kamera Girişi
- Güneş Işığında Net Görünüm
- Ekstra Elektriksel Gürültü Koruması
- 256MB Flash ve 256MB DDR3 Ram
- 16 Programlanabilir Fonksiyonel Tuş Takımı
- Geniş Çalışma Sıcaklığı Aralığı, Yüksek Parlaklık
- Metal Kasası ile Güçlü Soğutma, Darbelere Karşı Koruma
- RISC Cortex-A8 800 MHz Hızlı, Güçlü ve Yüksek Perf. İşlemci
- 2 x CANopen Haberleşme Arayüzü, 2 x Seri Haberleşme Portu

Açıklama	Güç	Çıkış Akımı (A)	Boyutlar (mm) (G x Y x D)	Model	Fiyat \$
CV20 Serisi Genel Özellikler					
<ul style="list-style-type: none"> Dahili PID Kontrol Basit PLC Fonksiyonu 0-300 Hz Aralığında Çıkış Frekansı Standart Modbus RTU RS485 Haberleşme 4 Dijital Giriş, 1 Dijital Çıkış, 1 Analog Giriş Kinco Inverter Yazılımı ile Parametre Kopyama / Yükleme 					
CV20 1 Faz Modeller - V/F Kontrol					
0,40 kW	2.5 A		68x132x131	CV20-2S-0004G	125
0,75 kW	4.0 A		68x132x131	CV20-2S-0007G	135
1,5 kW	7.5 A		68x132x131	CV20-2S-0015G	160
CV20 3 Faz Modeller - V/F Kontrol					
0,75 kW	2.3 A		100x151x128	CV20-4T-0007G	210
1,5 kW	3.7 A		100x151x128	CV20-4T-0015G	225
2,2 kW	5.5 A		100x151x128	CV20-4T-0022G	240
3,7 kW	7.8 A		100x151x128	CV20-4T-0037G	255
CV100 1 Faz Modeller - V/F Kontrol, Vektör Kontrol					
0,40 kW	2.5 A		85x142x122	CV100-2S-0004G	210
0,75 kW	4.0 A		85x142x122	CV100-2S-0007G	220
1,5 kW	7.5 A		85x142x122	CV100-2S-0015G	250
2,2 kW	10.0 A		85x142x122	CV100-2S-0022G	275
CV100 3 Faz Modeller - V/F Kontrol, Vektör Kontrol					
0,75 kW	2.3 A		101x152x127	CV100-4T-0007G	255
1,5 kW	3.7 A		101x152x127	CV100-4T-0015G	265
2,2 kW	5.5 A		101x152x127	CV100-4T-0022G	295
3,7 kW	7.8 A		101x152x127	CV100-4T-0037G	320
FV20 1 Faz Modeller - V/F Kontrol, Vektör Kontrol					
0,40 kW	2.5 A		126x186x167	FV20-2S-0004G	250
0,75 kW	4.0 A		126x186x167	FV20-2S-0007G	260
1,5 kW	7.5 A		126x186x167	FV20-2S-0015G	275
2,2 kW	10.0 A		126x186x167	FV20-2S-0022G	290
FV20 3 Faz Modeller - V/F Kontrol, Vektör Kontrol					
0,75 kW	2.3 A		126x186x167	FV20-4T-0007G/0015L	310
1,5 kW	3.7 A		126x186x167	FV20-4T-0015G/0022L	325
2,2 kW	5.5 A		126x186x167	FV20-4T-0022G/0037L	340
3,7 kW	8.8 A		126x186x167	FV20-4T-0037G/0055L	390
5,5 kW	13.0 A		146x256x181	FV20-4T-0055G/0075L	410
7,5 kW	17.0 A		146x256x181	FV20-4T-0075G/0110L	480
11 kW	25.0 A		146x256x181	FV20-4T-0110G/0150L	600
15 kW	32.0 A		170x320x207	FV20-4T-0150G/0185L	750
18,5 kW	37.0 A		170x320x207	FV20-4T-0185G/0220L	875
22 kW	45.0 A		170x320x207	FV20-4T-0220G/0300L	1.050
30 kW	60.0 A		225x360x224	FV20-4T-0300G/0370L	1.350
37 kW	75.0 A		225x360x224	FV20-4T-0370G/0450L	1.650
45 kW	90.0 A		225x360x224	FV20-4T-0450G/0550L	1.850
55 kW	110.0 A		285x617x258	FV20-4T-0550G/0750L	2.150
75 kW	152.0 A		285x617x258	FV20-4T-0750G/0900L	3.000
90 kW	176.0 A		320x639x317	FV20-4T-0900G/1100L	3.400
110 kW	210.0 A		320x639x317	FV20-4T-1100G/1320L	4.100
132 kW	252.0 A		320x639x317	FV20-4T-1320G/1600L	5.300
160 kW	304.0 A		530x940x380	FV20-4T-1600G/1850L	6.850
185 kW	350.0 A		530x940x380	FV20-4T-1850G/2000L	7.800
200 kW	380.0 A		530x940x380	FV20-4T-2000G/2200L	8.500
220 kW	426.0 A		690x1006x380	FV20-4T-2200G/2500L	9.100
250 kW	470.0 A		690x1006x380	FV20-4T-2500G/2800L	11.400
280 kW	520.0 A		690x1006x380	FV20-4T-2800G/3150L	12.100
315 kW	600.0 A		810x1228x400	FV20-4T-3150G/3550L	12.800
355 kW	665.0 A		810x1228x400	FV20-4T-3550G/4000L	15.100
400 kW	690.0 A		810x1228x400	FV20-4T-4000G/4500L	16.240



CV20

FV20 Serisi Genel Özellikler

- Dahili EMC Filtresi
- Basit PLC Fonksiyonu
- Çoklu Frekans Tanımlama
- 100 kHz Frekans Giriş ve Çıkış
- V/F, Açık ve Kapalı Çevrim Vektör Kontrol
- 45 kW'a Kadar Dahili Fren Kıyıcı
- 0-300 Hz Aralığında Çıkış Frekansı
- Standart Modbus RTU RS485 Haberleşme
- 6 Dijital Giriş, 3 Dijital Çıkış, 2 Analog Giriş ve Çıkış
- Taşınabilir Operatör Paneli ile Parametre Kopyalama
- Aşırı Yük Kapasitesi %150'de 1 Dakika, %180'de 10 Saniye
- Opsiyonel CANopen Haberleşme, PT100 / PT1000 Isı Sensörü, Enkoder Kartı Takılabilir
- Yüksek Akım, Yüksek Voltaj, Düşük Voltaj, Yüksek Sıcaklık, Aşırı Yük ve Faz Kaybı Korumaları



FV20



CV100



K5 Serisi



K2 Serisi



KS Serisi

Ürün Açıklamaları	Giriş	Çıkış	Model	Fiyat \$	
K2 Serisi Genel Özellikler					
• Ergonomik Yapı	4 Adet Değiştirilebilir Dijital Giriş / Çıkış	6	6T	K205-16DT	120
• 24 VDC Besleme	4 Adet Değiştirilebilir Dijital Giriş / Çıkış	6	6R	K205-16DR	115
• RS485 Haberleşme	6 Adet Değiştirilebilir Dijital Giriş / Çıkış	8	8T	K205EX-22DT	144
• Gerçek Zaman Saati	1 Analog Giriş / 1 Analog Çıkış	8	8T	K205EA-18DT	160
• 4 HSC Girişi, 3 HSC Çıkışı	6 Analog Giriş / 2 Analog Çıkış	22	8T/12R	K209EA-50DX	448
• Mikro USB ile Programlayabilme	Modbus TCP, 1 Analog Giriş, 1 Analog Çıkış	8	6T	K204ET-16DT	329
• Modbus RTU, Modbus TCP Desteği	2 x CANOpen, 14 Genişleme Modülü Eklenebilir	32	24T	K209M-56DT	567

K5 Serisi Genel Özellikler							
• Gerçek Zaman Saati	1 x RS232, 1 x RS485, 4 Genişleme Modülü Eklenebilir	8	6T	K504EX-14DT	147		
• Modbus RTU Haberleşme		8	6R	K504EX-14DR	147		
• 2 Adet 60 kHz HSC Girişi	1 x RS232, 2 x RS485, 12 Genişleme Modülü Eklenebilir	14	10T	K506-24DT	189		
• 2 Adet 200 kHz HSC Çıkışı		14	10R	K506-24DR	189		
• 4 Adet PID Fonksiyonunu Destekler	1 x RS232, 2 x RS485, 12 Genişleme Modülü Eklenebilir, 4 Analog Giriş / 2 Analog Çıkış	14	10T	K506EA-30DT	324		
• İlave CANopen Haberleşme Modülü		14	10R	K506EA-30DR	324		
	1 x RS232, 2 x RS485, 12 Genişleme Modülü Eklenebilir	24	16T	K508-40DT	261		
		24	16R	K508-40DR	261		
Dijital Giriş Modülleri	DC24 VDC	8	-	K521-08DX	60		
		16	-	K521-16DX	96		
Dijital Çıkış Modülleri	30 VDC / 250 VAC, maks. 2A	-	8	K522-08XR	81		
		-	16	K522-16XR	120		
	24 VDC, maks. 500 mA	-	8	K522-08DT	84		
		-	16	K522-16DT	132		
Dijital Giriş / Çıkış Modülleri	4 x 24 VDC Giriş, 4 x 30 VDC / 250 VAC maks. 2A Çıkış	4	4	K523-08DR	75		
	8 x 24 VDC Giriş, 8 x 30 VDC / 250 VAC maks. 2A Çıkış	8	8	K523-16DR	96		
Analog Giriş Modülleri	4 x 0-20 mA / 4-20 mA / 0-10V / 1-5V	4	AG	K531-04IV	135		
	4 x RTD Pt100 / Cu50 / Pt1000 / Cu100 Giriş	4		K531-04RD	150		
	4 x J Tipi, K Tipi, E Tipi, S Tipi Termokupl	4		K531-04TC	145		
Analog Çıkış Modülleri	0-20 mA / 4-20 mA / 0-10V / 1-5V		2 AÇ	K532-02IV	144		
Analog Giriş / Çıkış Modülleri	0-20 mA / 4-20 mA / 0-10V / 1-5V	2	AG	1	AÇ	K533-03IV	189
		2	AG	2	AÇ	K533-04IV	189
Haberleşme Modülleri	CANopen Master ve CAN Açık Haberleşme Prot.				K541	225	
Güç Modülü					K580	65	

KS Serisi Genel Özellikler							
• 24 VDC Besleme	1 x RS232, 1 x 485	8	8T	KS105-16DT	189		
• 4 Adet 200 kHz HSC Girişi	1 x RS232, 1 x RS485, 1 x CAN	8	8T	KS105C1-16DT	340		
• 14 Genişleme Modülü Eklenebilir	1 x RS232, 1 x RS485, 2 x CAN	8	8T	KS105C2-16DT	382		
• Modbus RTU, CANopen Haberleşme Desteği	1 x RS232, 1 x RS485, 2 x CAN, 1 x Ethernet	4		KS101M-04DX	469		
• 3 Adet 200 kHz HSC Çıkışı, 1 Adet 10 kHz HSC Çıkışı							
Dijital Giriş Modülleri	24 VDC	16		KS121-16DX	95		
Dijital Çıkış Modülleri	30 VDC / 250 VAC, maks. 2A		12R	KS122-12XR	109		
	24 VDC, maks. 500 mA		14T	KS122-14DT	102		
Dijital Giriş / Çıkış Modülleri	8 x 24 VDC Giriş, 6 x 30 VDC / 250 VAC maks. 2A Çıkış	8	6R	KS123-14DR	95		
Analog Giriş Modülleri	4 x RTD Pt100 / Cu50 / Pt1000 / Cu100 Giriş	4	AG	KS131-04RD	207		
Analog Giriş / Çıkış Modülleri	0-20 mA / 4-20 mA / 0-10V / 1-5V	4	AG	2	AÇ	KS133-06IV	221

Genel Özellikler

- Soft Limit Özelliği
- 8 Dijital Giriş / 7 Dijital Çıkış
- Dahili Homing Fonksiyonları
- 16 Dahili Pozisyon ve Hız Ayarı
- Enkoder ile Master / Slave Kontrol
- 0,05-7,5 kW Aralığında Ürün Çeşitliliği
- 2 Analog Giriş ile Hız ve Tork Kontrolü
- Güvenli Moment Kapatma (STO) Sistemi
- Puls Modu için Farklı Çarpın / Bölün Değerleri Ayarlayabilme
- Artırımlı A.B.Z.U.V.W.A/.B/.Z/.U/.V/.W/. Geri Besleme Sinyalleri
- RS485 Modbus RTU, CANopen, EtherCAT Haberleşme Desteği
- Yüksek Voltaj, Düşük Voltaj, Yüksek Sıcaklık, Kısa Devre Korumaları
- Kinco Servo Yazılımı ile Parametre Kontrolü, Yedekleyebilme ve Yükleyebilme
- Puls, Dahili Pozisyonlama, Dahili Hız, Analog Tork, Analog Hız Kontrol Modları



EtherCAT Technology Group CANopen RS-485

EC Serisi DC Fırçasız Motor Sürücüsü



Genel Özellikler

- Verimli Vektör Kontrol Algoritması
- 24 VDC ya da 48 VDC Besleme Seçenekleri
- RS485 Modbus ve CANopen Haberleşme Seçenekleri
- 10A ya da 30A Nominal Çıkışa Sahip Sürücü Seçenekleri
- Geri Besleme için Artımlı Enkoder ve Hall Sensör Bağlanabilir
- Yüksek Akım, Yüksek Voltaj, Düşük Voltaj, Aşırı Yük, Kısa Devre ve Yüksek Sıcaklık Korumaları

CANopen RS-485

DC Servo Sistemler



Genel Özellikler

- 4 Dijital Giriş, 3 Dijital Çıkış
- 50-1500W Arasında Güç Seçenekleri
- Bus-In, Bus-Out Haberleşme Soketleri
- EtherCAT, CANopen, RS-485 Modbus Protokolleri
- Akıllı Raf Sistemleri, AGV, Sorting Sistemler için İdeal
- RS232 Portu ile Kolay Parametre Kontrolü
- Kinco ServoPlus yazılımı ile Program Yedekleyebilme ve Program Yükleme

EtherCAT Technology Group CANopen RS-485

Redüktörler



Oran	60 Gövde	Fiyat	80 Gövde	Fiyat	120 Gövde	Fiyat \$
1/3	EG-060-3-S2	340	EG-080-3-S2	436	EG-120-3-S2	644
1/5	EG-060-5-S2	340	EG-080-5-S2	436	EG-120-5-S2	644
1/10	EG-060-10-S2	340	EG-080-10-S2	436	EG-120-10-S2	644
1/12	EG-060-12-S2	450	EG-080-12-S2	575	EG-120-12-S2	800
1/15	EG-060-15-S2	450	EG-080-15-S2	575	EG-120-15-S2	800
1/20	EG-060-20-S2	450	EG-080-20-S2	575	EG-120-20-S2	800

* Sürücülerde CANopen seçimlerinde AA, RS 232 ve RS 485 seçimlerinde LA yazılması yeterlidir. Örnek : JD620-AA-000 (RS 232 ve CANopen) JD620-LA-000 (RS 232 ve RS 485)

Açıklama	Sürücü	Motor	Güç Kab.	Enkoder Kab.	Fiyat \$	
FD3 Serisi Servo Sürücüler ve Motorlar						
200W	MODBUS RTU, 220VAC 0,64Nm 3000Rpm 60F	FD413-LA-000	SMC60S-0020-30MAK-3LSU	MOT-005-03-KL-Y	ENCDCG-03-GU	625
			SMC60S-0020-30MBK-3LSU	MOT-005-03-KL-Y/BRA-05-KL		760

EtherCAT haberleşmeli modeller için FD413-EA-000 kodlu sürücü seçilmelidir. Takım liste fiyatına 130\$ eklenmelidir.

400W	MODBUS RTU, 220VAC 1,27Nm 3000Rpm 60F	FD423-LA-000	SMC60S-0040-30MAK-3LSU	MOT-005-03-KL-Y	ENCDCG-03-GU	630
			SMC60S-0040-30MBK-3LSU	MOT-005-03-KL-Y/BRA-05-KL		820
750W	MODBUS RTU, 220VAC 2,39Nm 3000Rpm 80F		SMC80S-0075-30MAK-3LSU	MOT-005-03-KL-Y		660
			SMC80S-0075-30MBK-3LSU	MOT-005-03-KL-Y/BRA-05-KL		860

EtherCAT haberleşmeli modeller için FD423-EA-000 kodlu sürücü seçilmelidir. Takım liste fiyatına 150\$ eklenmelidir.

1,50kW	MODBUS RTU, 220VAC 7,2Nm 2000Rpm 130F	FD433-LA-000	SMC130D-0150-20GAK-4LSP	MOT-008-05-KC4	ENCDCG-05-GC0	1.020
			SMC130D-0150-20GBK-4LSP	MOT-008-05-KC4-B		1.355

EtherCAT haberleşmeli modeller için FD433-EA-000 kodlu sürücü seçilmelidir. Takım liste fiyatına 110\$ eklenmelidir.

2kW	MODBUS RTU, 380VAC 10Nm 2000Rpm 130F	FD623-LA-000	SMC130D-0200-20GAK-4HSP	MOT-008-05-KC4	ENCDCG-05-GC0	1.370
			SMC130D-0200-20GBK-4HSP	MOT-008-05-KC4-B		1.520
3kW	MODBUS RTU, 380VAC 14,3Nm 2000Rpm 130F		SMC130D-0300-20GAK-4HSP	MOT-008-05-KC4		1.700
			SMC130D-0300-20GBK-4HSP	MOT-008-05-KC4-B		2.100

EtherCAT haberleşmeli modeller için FD623-EA-000 kodlu sürücü seçilmelidir. Takım liste fiyatına 160\$ eklenmelidir.

B : Frenli Motor Kodu

FD2S Serisi Servo Sürücüler ve Motorlar						
1kW	MODBUS RTU, 220VAC 3,18Nm 3000Rpm 80F	FD432S-LA-000	SMH80S-0100-30AAK-3LKH	MOT-008-05-KL	ENCCA-05-KH	1.280
			SMH80S-0100-30ABK-3LKH	MOT-008-05-KL/BRA-05-KL		1.600
1,26kW	MODBUS RTU, 220VAC 6Nm 2000Rpm 110F		SMH110D-0126-20AAK-4LKC	MOT-008-05-KC1	ENCCA-05-KC1	1.400
			SMH110D-0126-20ABK-4LKC	MOT-008-05-KC2-B		1.750

EtherCAT haberleşmeli modeller için FD432S-EA-000 kodlu sürücü seçilmelidir. Takım liste fiyatına 279\$ eklenmelidir.

1,88kW	MODBUS RTU, 380VAC 6Nm 3000Rpm 110F	FD622S-LA-000	SMH110D-0188-30AAK-4HKC	MOT-008-05-KC1	ENCCA-05-KC1	1.500
			SMH110D-0188-30ABK-4HKC	MOT-008-05-KC2-B		1.900

EtherCAT haberleşmeli modeller için FD622S-EA-000 kodlu sürücü seçilmelidir. Takım liste fiyatına 294\$ eklenmelidir.

JD Serisi Servo Sürücüler ve Motorlar						
3,80kW	MODBUS RTU, 380VAC 18Nm 2000Rpm 150F	JD630-LA-000	SMH150D-0380-20AAK-4HKC	MOT-015-05-KC2	ENCCA-05-KC1	2.500
			SMH150D-0380-20ABK-4HKC	MOT-015-05-KC2-B		3.000

CANOpen haberleşmeli modeller için JD630-AA-000 kodlu sürücü seçilmelidir. Takım liste fiyatına 600\$ eklenmelidir.

4,4kW	MODBUS RTU, 380VAC 28Nm 1500Rpm 180F	JD640-LA-000	SMH180D-0440-15AAK-4HKC	MOT-015-05-KC2	ENCCA-05-KC1	2.700
			SMH180D-0440-15ABK-4HKC	MOT-015-05-KC2-B		3.200

CANOpen haberleşmeli modeller için JD640-AA-000 kodlu sürücü seçilmelidir. Takım liste fiyatına 800\$ eklenmelidir.

5,5kW	CANOpen, 380VAC 35Nm 1500Rpm 180F	JD640-AR-000	SMH180D-0550-15RAK-4HKC	MOT-015-05-KC2	ENCCR-05-FC1	3.800
			SMH180D-0550-15RBK-4HKC	MOT-015-05-KC2-B		4.500
7,5kW	CANOpen, 380VAC 48Nm 1500Rpm 180F	JD650-AR-000	SMH180D-0750-15RAK-4HKC	MOT-030-05-KC3		4.600

Ürün	Nominal Akım	Tork (Nm)	Flanş (Mm)	Model	Fiyat \$
2 Faz Modeller					
1,5A	0,5 Nm	56		2S56Q-02741	45
3.0A	0.9 Nm	56		2S56Q-02054	63
3.0A	1.5 Nm	56		2S56Q-02976	81
3.0A	4.5 Nm	86		2S86Q-05180	120
6.0A	3.1 Nm	86		2S86Q-01865	111
6.0A	4.5 Nm	86		2S86Q-4580	120
6.0A	8.5 Nm	86		2S86Q-85B8	168
6.0A	27 Nm	130		2S130Y-039M0	627
7.0A	40 Nm	130		2S130Y-063R8	735
3 Faz Modeller					
5.2A	0.45 Nm	57		3S57Q-04042	60
5.6A	0.9 Nm	57		3S57Q-04056	60
5.8A	1.5 Nm	57		3S57Q-04079	92
5.8A	2 Nm	85		3S85Q-04067	171
4.0A	7.5 Nm	85		3S85Q-040F7	385



Genel Özellikler

- Test Running Fonksiyonu
- Hassas ve Pürüzsüz Hareket
- DC ve AC Beslemeli Sürücüler
- 400kHz Frekansa Kadar Algılama
- Pals Girişlerinde 5-24 VDC Desteği
- Otomatik Motor Tanıma Fonksiyonu
- Mikro-Step Özelliği ile Hassasiyet Ayarı
- Half-Current Fonksiyonu ile Enerji Tassarrufu
- Modbus, CANopen, EtherCAT Haberleşme Desteği

EtherCAT Technology Group **CANopen** **RS-485**

Çıkış Akımı (A)	Besleme	Açıklama	Model	Fiyat
Step Motor Sürücüler				
2.5A	24-50 VDC	2 Faz Mikro Step Sürücü	2CM525	99
4.5A	24-50 VDC	2 Faz Mikro Step Sürücü	2CM545	108
8.0A	24-70 VDC	2 Faz Mikro Step Sürücü	2CM880	120
8.0A	220 VAC	2 Faz Mikro Step Sürücü	2M2280N	330
8.0A	24-70 VDC	RS485 Modbus Haberleşme	FM860-LA-000	Sorunuz
8.0A	24-70 VDC	CANopen Haberleşme	FM860-AA-000	Sorunuz
10.0A	24-70 VDC	EtherCAT Haberleşme	FM880-EA-000	Sorunuz

Servo Motor Enkoder ve Güç Kabloları, Frenleme Dirençleri

Açıklama	Model	Fiyat \$	Açıklama	Model	Fiyat \$
5 m Enkoder Kablosu	ENCCA-05-KC0	32	5 m Güç Kablosu	MOT-005-05-KC0	45
10 m Enkoder Kablosu	ENCCA-10-KC0	67	10 m Güç Kablosu	MOT-005-10-KC0	89
15 m Enkoder Kablosu	ENCCA-15-KC0	89	15 m Güç Kablosu	MOT-005-15-KC0	133
10 m Enkoder Kablosu	ENCCA-10-KC1	67	10 m Güç Kablosu	MOT-008-10-KL	124
15 m Enkoder Kablosu	ENCCA-15-KC1	89	15 m Güç Kablosu	MOT-008-15-KL	165
10 m Enkoder Kablosu	ENCCR-10-FC1	67	10 m Güç Kablosu	MOT-008-10-KC1	139
15 m Enkoder Kablosu	ENCCR-15-FC1	89	15 m Güç Kablosu	MOT-008-15-KC1	196
10 m Enkoder Kablosu	ENCCA-10-KH	48	10 m Güç Kablosu	MOT-008-10-KC2	145
15 m Enkoder Kablosu	ENCCA-15-KH	79	15 m Güç Kablosu	MOT-008-15-KC2	206
5 m Enkoder Kablosu	ENCDG-05-GU	41	10 m Güç Kablosu	MOT-008-10-KC4	133
10 m Enkoder Kablosu	ENCDG-10-GU	45	15 m Güç Kablosu	MOT-008-15-KC4	186
15 m Enkoder Kablosu	ENCDG-15-GU	48	10 m Güç Kablosu	MOT-015-10-KC2	150
10 m Enkoder Kablosu	ENCDG-10-GC0	70	15 m Güç Kablosu	MOT-015-15-KC2	211
15 m Enkoder Kablosu	ENCDG-15-GC0	91	10 m Güç Kablosu	MOT-030-10-KC3	240
			15 m Güç Kablosu	MOT-030-15-KC3	338
			10 m Güç Kablosu	MOT-008-10-KC2-B	145
			15 m Güç Kablosu	MOT-008-15-KC2-B	206
			10 m Güç Kablosu	MOT-008-10-KC4-B	238
			15 m Güç Kablosu	MOT-008-15-KC4-B	343
			10 m Güç Kablosu	MOT-015-10-KC2-B	348
			15 m Güç Kablosu	MOT-015-15-KC2-B	510
			10 m Güç Kablosu	MOT-005-10-KL-Y	78
			15 m Güç Kablosu	MOT-005-15-KL-Y	126
			10 m Güç Kablosu	BRA-10-KL	16
			15 m Güç Kablosu	BRA-15-KL	20

Frenleme Direnci Modelleri

Uyumlu Sürücü	Direnç (Ohm)	Güç (W)	Model	Fiyat \$
CD420, CD422, FD422	75	100	T-75R-100	19
CD620, CD622, FD622, ED620, ED630, JD620	75	200	T-75R-200	26
CD430, CD432, FD432, ED430, JD430	39	200	T-39R-200	26
JD630, JD640	47	300	T-47R-300	35

Kutup Sayısı	Çekirdek Erkek	Çekirdek Dişi	Fiş Yandan	Fiş Üstten	Makine Tipi	Duvar Tipi	Seyyar Tip	Makine Tip Kapaklı	Duvar Tip Kapaklı									
A serisi Tek Mandallı İNCE Tip Çok Kutuplu Sanayi Tipi Fiş Prizler 16A 250V -40....+125																		
10 Kutup	700 210	12 €	700 110	13 €	T 702 610 MS	10 €	T 702 810 MS	11 €	704 310	9 €	T 701 410 MS	17 €	T 703 810 MS	15 €	704 410	15 €	T 701 610 MS	24 €
16 Kutup	700 216	15 €	700 116	18 €	T 702 616 MS	15 €	T 702 816 MS	15 €	704 316	14 €	T 701 416 MS	18 €	T 703 816 MS	20 €	704 416	21 €	T 701 616 MS	25 €
32 Kutup	700 216 + 700 232	31 €	700 116 + 700 132	37 €	T 708 032 MS	25 €	T 708 232 MS	25 €	704 132	21 €	T 701 032 MS	31 €	T 703 632 MS	40 €	704 232	29 €	T 701 232 MS	42 €

Kutup Sayısı	Çekirdek Erkek	Çekirdek Dişi	Fiş Yandan	Fiş Üstten	Makine Tipi	Duvar Tipi	Seyyar Tip	Makine Tip Kapaklı	Duvar Tip Kapaklı									
B serisi Tek Mandallı Çok Kutuplu STANDART Sanayi Tipi Fiş Prizler 16A 250V -40....+125																		
6 Kutup	710 206	6 €	710 106	6 €	P 712 606 MS	8 €	P 712 806 MS	8 €	714 306	8 €	P 711 406 MS	13 €	P 713 806 MS	10 €	714 406	14 €	P 711 606 MS	19 €
10 Kutup	710 210	7 €	710 110	7 €	P 712 610 MS	10 €	P 712 810 MS	11 €	714 310	10 €	P 711 410 MS	13 €	P 713 810 MS	15 €	714 410	18 €	P 711 610 MS	23 €
16 Kutup	710 216	10 €	710 116	10 €	P 712 616 MS	16 €	P 712 816 MS	18 €	714 316	12 €	P 711 416 MS	19 €	P 713 816 MS	16 €	714 416	20 €	P 711 616 MS	23 €
24 Kutup	710 224	11 €	710 124	11 €	P 712 624 MS	13 €	P 712 824 MS	14 €	714 324	15 €	P 711 424 MS	23 €	P 713 824 MS	31 €	714 424	22 €	P 711 624 MS	28 €
48 Kutup	710 224 + 710 248	25 €	710 124 + 710 148	27 €	T 712 648 MS	48 €	T 712 848 MS	48 €	714 348	45 €	T 711 448 MS	98 €			714 448	51 €	T 711 648 MS	104 €

Kutup Sayısı	Çekirdek Erkek	Çekirdek Dişi	Fiş Yandan	Fiş Üstten	Makine Tipi	Duvar Tipi	Seyyar Tip	Makine Tip Kapaklı	Duvar Tip Kapaklı									
B Serisi Çift Mandallı Çok Kutuplu STANDART Sanayi Tipi Fiş Prizler 16A 250V -40....+125																		
10 Kutup	710 210	7 €	710 110	7 €	P 712 010 MS	10 €	P 712 210 MS	10 €	714 110	9 €	P 711 010 MS	18 €	P 713 610 MS	14 €	714 210	15 €	P 711 210 MS	18 €
16 Kutup	710 216	10 €	710 116	10 €	P 712 016 MS	16 €	P 712 216 MS	17 €	714 116	11 €	P 711 016 MS	18 €	P 713 616 MS	16 €	714 216	16 €	P 711 216 MS	19 €
24 Kutup	710 224	11 €	710 124	11 €	P 712 024 MS	12 €	P 712 224 MS	13 €	714 124	12 €	P 711 024 MS	21 €	P 713 624 MS	28 €	714 224	18 €	P 711 224 MS	23 €
32 Kutup	710 216 + 710 232	21 €	710 116 + 710 132	22 €	T 718 032 MS	33 €	T 718 232 MS	38 €	714 132	24 €	T 711 032 MS	31 €	T 713 632 MS	39 €	714 232	33 €	T 711 232 MS	48 €

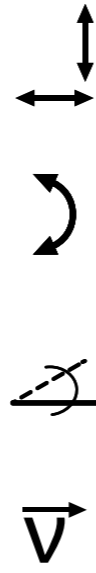
Kutup Sayısı	Çekirdek Erkek	Çekirdek Dişi	Fiş Yandan	Fiş Üstten	Makine Tipi	Duvar Tipi	Seyyar Tip	Makine Tip Kapaklı	Duvar Tip Kapaklı									
BHT Serisi Yüksek ISIYA DUYARLI Çift Mandallı Çok Kutuplu Sanayi Tipi Fiş Prizler 16A 250V -40....+200																		
6 Kutup	710 206 HT	35 €	710 106 HT	35 €	P 742 606 MS	20 €	P 742 806 MS	37 €	744 306	40 €	P 741 406 MS	33 €	P 743 806 MS	48 €				
10 Kutup	710 210 HT	52 €	710 110 HT	52 €	P 742 010 MS	21 €	P 742 210 MS	21 €	744 110	52 €	P 741 010 MS	45 €	P 743 610 MS	49 €				
16 Kutup	710 216 HT	65 €	710 116 HT	65 €	P 748 016 MS	28 €	P 748 216 MS	33 €	744 116	54 €	P 741 016 MS	49 €	P 743 616 MS	71 €				
24 Kutup	710 224 HT	84 €	710 124 HT	84 €	P 748 024 MS	31 €	P 748 224 MS	38 €	744 124	61 €	P 741 024 MS	61 €	P 743 624 MS	77 €				

Kutup Sayısı	Çekirdek Erkek	Çekirdek Dişi	Fiş Yandan	Fiş Üstten	Makine Tipi	Duvar Tipi	Seyyar Tip	Makine Tip Kapaklı	Duvar Tip Kapaklı									
BA Serisi Çift Mandallı Çok Kutuplu YÜKSEK AMPER Sanayi Tipi Fiş Prizler 35A 400V																		
6 Kutup	710 621	31 €	710 620	34 €	P 712 016 MS	16 €	P 712 216 MS	17 €	714 116	17 €	P 711 016 MS	26 €	P 713 616 MS	19 €	714 216	20 €	P 711 216 MS	27 €
12 Kutup	710 621 + 710 693	65 €	710 620 + 710 692	69 €	T 718 032 MS	43 €	T 718 232 MS	52 €	714 132	30 €	T 711 032	46 €	T 713 632 MS	62 €	714 232	42 €	T 711 232 MS	66 €

Kutup Sayısı	Çekirdek Erkek	Çekirdek Dişi	Fiş Yandan	Fiş Üstten	Makine Tipi	Duvar Tipi	Seyyar Tip	Makine Tip Kapaklı	Duvar Tip Kapaklı									
D Serisi Çift Mandallı İçi Pinsiz 128 KUTUP Çok Kutuplu Sanayi Tipi Fiş Prizler 16A 250V -40....+125																		
15 Kutup	720 415	10 €	720 315	10 €	T 702 610 MS	10 €	T 702 810 MS	11 €	704 310	9 €	T 701 410 MS	17 €	T 703 810 MS	15 €	704 410	15 €	T 701 610 MS	17 €
25 Kutup	720 425	11 €	720 325	11 €	T 702 616 MS	15 €	T 702 816 MS	15 €	704 316	14 €	T 701 416 MS	18 €	T 703 816 MS	20 €	704 416	21 €	T 701 616 MS	18 €
40 Kutup	720 440	14 €	720 340	14 €	P 712 016 MS	16 €	P 712 216 MS	17 €	714 116	17 €	P 711 016 MS	26 €	P 713 616 MS	19 €	714 216	21 €	P 711 216 MS	27 €
50 Kutup	2 x 720 425	22 €	2 x 720 325	22 €	T 708 032 MS	25 €	T 708 232 MS	25 €	704 132	21 €	T 701 032 MS	31 €	T 703 632 MS	40 €	704 232	29 €	T 701 232 MS	42 €
64 Kutup	720 464	15 €	720 364	15 €	P 712 024 MS	18 €	P 712 224 MS	18 €	714 124	18 €	P 711 024 MS	30 €	P 713 624 MS	37 €	714 224	23 €	P 711 224 MS	31 €
80 Kutup	2 x 720 440	29 €	2 x 720 340	29 €	T 718 032 MS	43 €	T 718 232 MS	43 €	714 132	30 €	T 711 032	46 €	T 713 632 MS	62 €	714 232	42 €	T 711 232 MS	66 €
128Kutup	2 x 720 464	30 €	2 x 720 364	30 €	T 712 648 MS	65 €	T 712 848 MS	65 €	714 348	57 €	T 711 448 MS	130 €			714 448	67 €	T 711 648 MS	139 €

Kutup Sayısı	Çekirdek Erkek	Çekirdek Dişi	Fiş Yandan	Fiş Üstten	Makine Tipi	Duvar Tipi	Seyyar Tip	Makine Tip Kapaklı	Duvar Tip Kapaklı									
DD Serisi Çift Mandallı İçi Pinsiz 216 KUTUP Çok Kutuplu Sanayi Tipi Fiş Prizler 16A 250V -40....+125																		
24 Kutup	750 224	15 €	750 124	15 €	P 712 606 MS	11 €	P 712 806 MS	11 €	714 306	10 €	P 711 406 MS	16 €	P 713 806 MS	12 €	714 406	17 €	P 711 606 MS	24 €
42 Kutup	750 242	18 €	750 142	18 €	P 712 010 MS	14 €	P 712 210 MS	15 €	714 110	12 €	P 711 010 MS	23 €	P 713 610 MS	17 €	714 210	19 €	P 711 210 MS	23 €
72 Kutup	750 272	18 €	750 172	18 €														

Mobil Uygulamalar İçin Kusursuz Çözümler

ANALOG
CANopen
**CANopen
safety easy to use**
SAE J1939
**Functional
Safety PLd**
E1


SGH Serisi	500 mm ile 5000 mm arası ip boyu, 4-20 mA / 0-10V analog çıkış, CANopen ve CANs safety, Redundant ve SAE J1939 arayüz, IP69K kategori, maks. 450 bar basınç, -40...105°C çalışma sıcaklığı, ISO ve EN 60 sertifikaları, endüstriyel ve mobil hidrolik silindirlere için ayrı opsiyon seçeneği
WV58MR Serisi	58 gövde mutlak tip, CANopen Safety ya da CANopen redundant arayüzü, tuza ve suya dayanıklı, performans PLd seviyesi, maks. 6000 rpm hız, IP67 kategori, maks. 8 mm solid shaft, maks. 15 mm için hollow shaft seçeneği, ISO ve EN 60 sertifikaları, -40...85°C çalışma sıcaklığı
SG Serisi	2000 mm ile 15000 mm arası ip boyu, alüminyum ve plastik gövde seçenekleri, incremental, 4 - 20 mA ya da 0 - 10V analog çıkış, SSI, CANopen, CANopen Safety, SAE J1939, fieldbus, ethernet seçenekleri, atık su tahliye tıpası, -40...80 °C çalışma sıcaklığı
AH255	12 bit 4096 çözünürlük, 360° ölçüm aralığı, 4-20 mA / 0-10V analog çıkış seçeneği, -40 ... 85 °C çalışma sıcaklığı, saat yönü ve tersi ölçüm seçeneği, 8 mm delik çapı, IP65 koruma sınıfı
IK360	Tek eksenli 0...360° ve çift eksenli -80°...+80° mutlak eğim ölçme, 0.01° çözünürlük, ±0.5° doğruluk, RS232+I, CANopen ve CANopen redundant seçenekleri, programlanabilir parametre, Teach-in fonksiyonu, IP69K, IP68 koruma sınıfı.



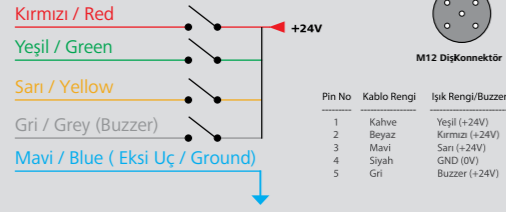
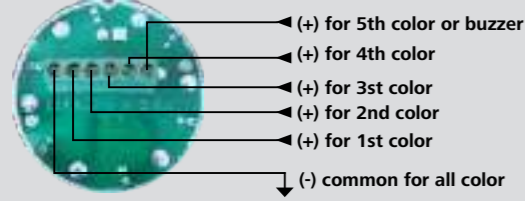
Ürün	Açıklama	Fiyat €
SG5	Maks. 600 mm Ölçme Mesafesi, 10kΩ Potansiyometre Çıkış, 4 - 20 mA ya da 0 - 10V Analog Çıkış	240
SG10/20	Maks. 2000 mm Ölçme Mesafesi, 10kΩ Potansiyometre Çıkış, 4 - 20 mA ya da 0 - 10V Analog Çıkış	470
SG30	Maks. 3000 mm Ölçme Mesafesi, 10kΩ Potansiyometre Çıkış, 4 - 20 mA ya da 0 - 10V Analog Çıkış, M12 Konnektör Bağlantısı	530
SG60	Maks. 6000 mm Ölçme Mesafesi, 10kΩ Potansiyometre Çıkış, 4 - 20 mA ya da 0 - 10V Analog Çıkış	585
SG120	Maks. 12000 mm Ölçme Mesafesi, 10kΩ Potansiyometre Çıkış, 4 - 20 mA ya da 0 - 10V Analog Çıkış	745
SG150	Maks. 15000 mm Ölçme Mesafesi, 10kΩ Potansiyometre Çıkış, 4 - 20 mA ya da 0 - 10V Analog Çıkış	1165

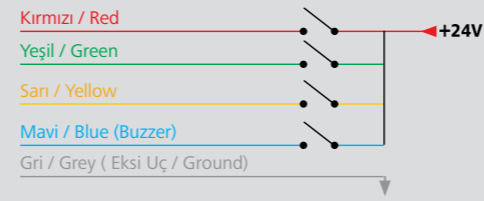
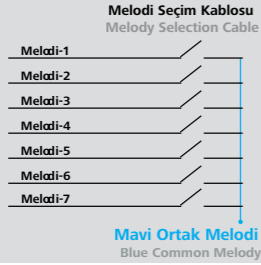
Ürünlerin fiyatları opsiyonlarına göre değişiklik gösterdiğinden lütfen firmamız ile iletişime geçiniz.



Ürün	Açıklama
	AG01 Artımlı ve Analog Aktüatör : 14 mm Hollow Shaft, maks. 4,2 Nm Tork Değeri, maks. 500dk-1, 4-20 mA, 0-10V ya da 10kΩ Analog Çıkış, RS232 ya da RS485 Haberleşme Seçeneği, M12 Konnektör Bağlantısı
	AG02 Artımlı ve Analog Aktüatör : 14 mm Hollow Shaft, maks. 9 Nm Tork Değeri, maks. 120dk-1, 4-20 mA, 0-10V ya da 10kΩ Analog Çıkış, RS232 ya da RS485 Haberleşme Seçenekleri, M12 Konnektör Bağlantısı
	AG03/1 FieldBus Haberleşmeli Aktüatör : 14 mm Hollow Shaft, maks. 3,2 Nm Tork Değeri, maks. 200dk-1, CANopen, ProfiBus-DP, SIKONETZ5 Haberleşme Seçenekleri, M12 Konnektör Bağlantısı
	AG03/1 IO-Link FieldBus Haberleşmeli Aktüatör: 14 mm Hollow Shaft, maks. 3,2 Nm Tork Değeri, maks. 200dk-1, IP-Link, CANopen, ProfiBus-DP, RS485 / SIKONETZ5 Haberleşme Seçenekleri, M12 Konnektör Bağlantısı
	AG04B FieldBus Aktüatör : 20 mm Hollow Shaft, maks. 12,1 Nm Tork Değeri, maks. 150dk-1, ProfiBus-DP Haberleşme Seçeneği, M12 / M16 Konnektör Bağlantısı
	AG05 FieldBus Aktüatör : 14 mm Hollow Shaft, maks. 5 Nm Tork Değeri, maks. 75dk-1, CANopen, RS485 / SIKONETZ5 Haberleşme Seçenekleri, Hız ve Pozisyon Bilgisi için 2 Satırlı LCD Ekran, 60 devir / dak'a Kadar Hız Sınırlama Özelliği
	AG06 FieldBus Aktüatör : 20 mm Hollow Shaft, maks. 13 Nm Tork Değeri, maks. 30dk-1, 60 devir / dak'a kadar Hız sınırlama özelliği, Hız ve Pozisyon Bilgisi için 2 Satırlı LCD ekran, M8 + M12 Konnektör Bağlantısı, CANopen, RS485 / SIKONETZ5 Haberleşme Seçenekleri
	AG24 FieldBus Aktüatör : 20 mm Hollow Shaft, maks. 14 Nm Tork Değeri, maks. 150dk-1, PROFINET, EtherCAT, POWERLINK, EtherNet / IP Haberleşme Seçenekleri, Ethernet Durum LEDleri, M12 Konnektör Bağlantısı
	AG25 FieldBus Aktüatör : 14 mm Hollow Shaft, maks. 5Nm Tork Değeri, maks. 75dk-1, PROFINET, EtherCAT, POWERLINK, EtherNet / IP Haberleşme Seçenekleri, Ethernet Durum LEDleri, M12 Konnektör Bağlantısı
	AG26 FieldBus Aktüatör : 20 mm Hollow Shaft, maks. 13Nm Tork Değeri, maks. 30dk-1, PROFINET, EtherCAT, POWERLINK, EtherNet / IP Haberleşme Seçenekleri, Ethernet Durum LEDleri, M12 Konnektör Bağlantısı

Ürünlerin fiyatları opsiyonlarına göre değişiklik gösterdiğinden lütfen firmamız ile iletişime geçiniz.

İL-XPRO IŞIKLI KOLON

İL-X XM67 MODÜLER

İL-XACF UÇAK İKAZ

İL-XV50

İL-XHD / HEAVY DUTY Serisi

Güç Kablosu PowerCable

Kodlama Tablosu
Sinyal Tipi

- M : Multi
- S : Sabit
- F : Flaşör
- Ç : Çakar
- D : Döner
- SB : Sabit + Buzzer
- FB : Flaşör + Buzzer
- ÇB : Çakar + Buzzer
- DB : Döner + Buzzer

Ses

- B : 92dB Buzzer
- BH : 120dB Buzzer

Bağlantı Tipi

- T : Taban Montaj
- R : Rakor
- V : Vida
- L : Duvar
- KT1 : 10 cm Taban Montaj
- KL1 : 10 cm Duvar Montaj
- D : 180° Açılı

İL-XMB-T 5-24 1
Lens Rengi

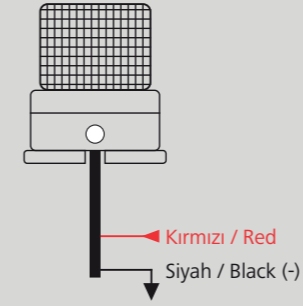
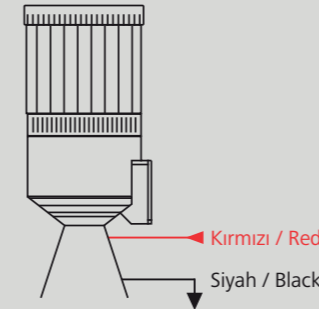
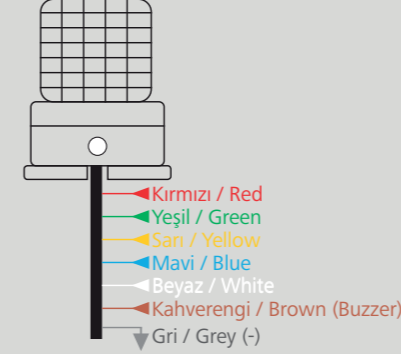
- 1 : ●
- 2 : ● ●
- 3 : ● ● ●
- 4 : ● ● ● ●
- 5 : ● ● ● ● ●

Gerilim

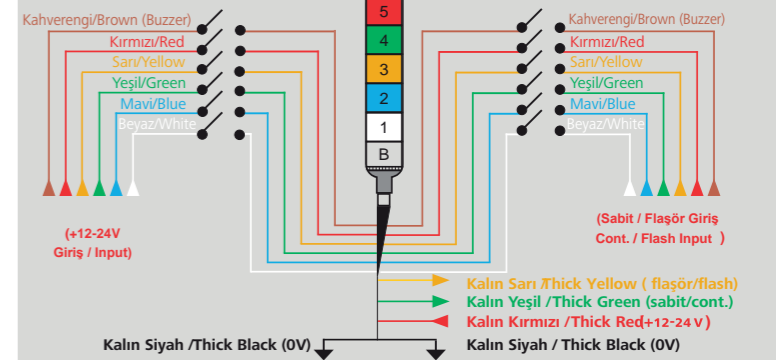
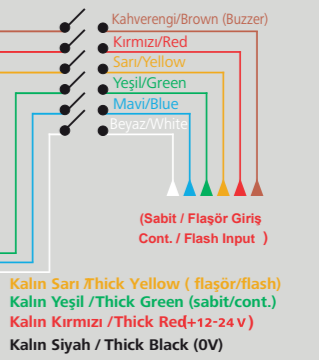
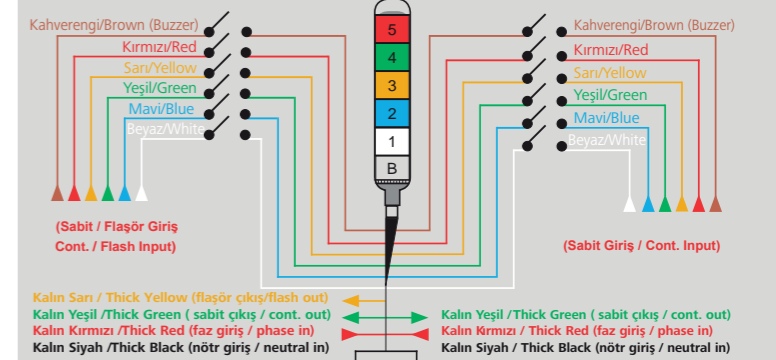
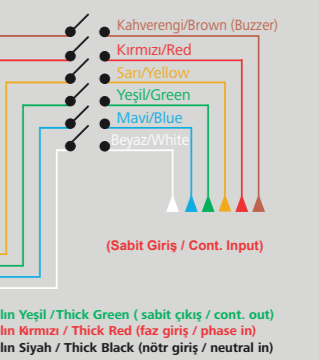
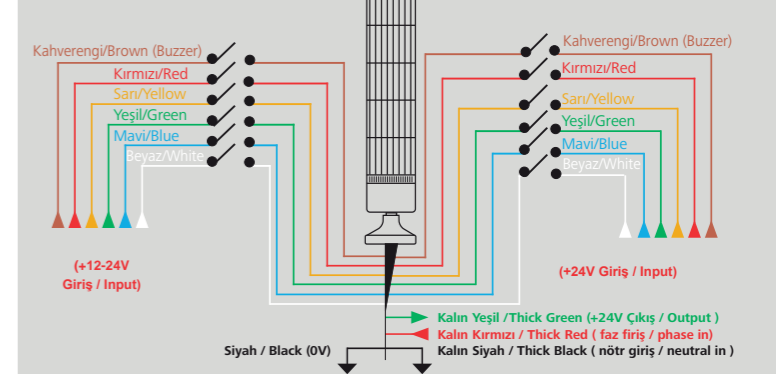
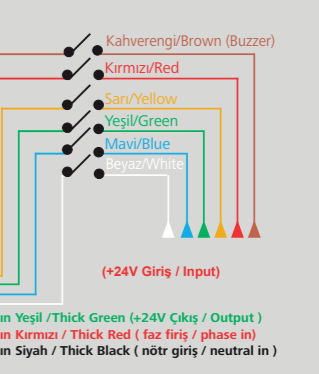
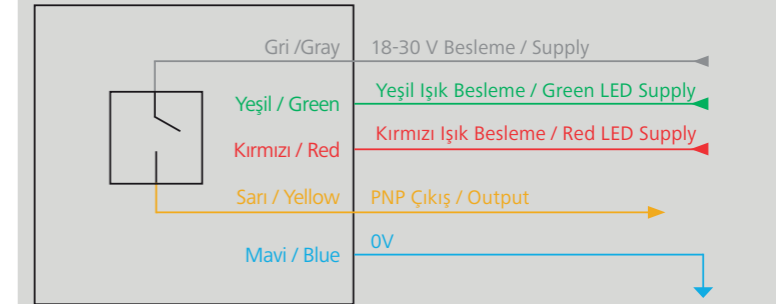
- 12 : 12 VDC
- 24 : 24 VDC / VAC
- 48 : 48 VDC
- 11 : 110 VAC
- 22 : 220 VAC

Gövde

- 5 : Ø50
- 6 : Ø60
- 7 : Ø70
- 8 : Ø80
- 9 : Ø90
- 10 : Ø100
- 12 : Ø120

İL-XMB-T8 / 9 / 10 / 12 Serisi İkaz Lambaları

İL-XMB-B,Q Serisi

İL-XRGB Serisi (Çok Renkli)

Kullanılan Semboller:

- Anahtar / Switch
- Çıkış / Output
- Giriş / Input
- 0V / Nötr / Neutral
- Yer Toprağı / Earth Ground

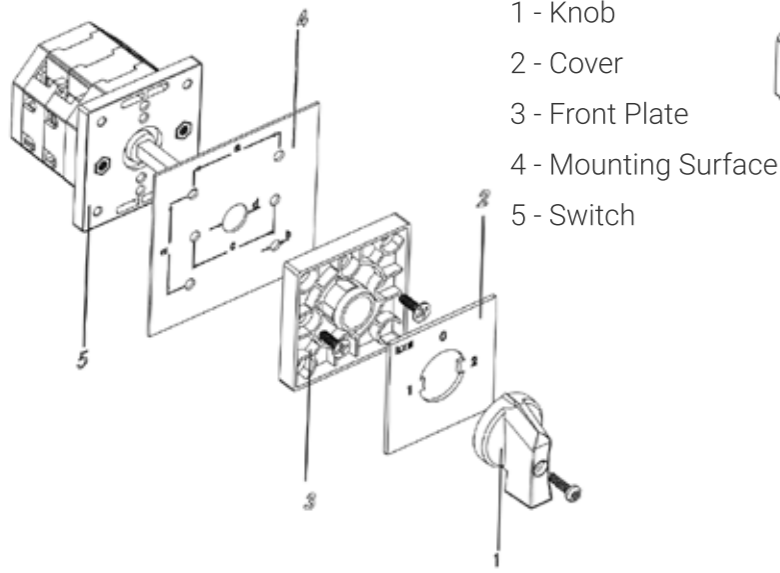
İL-XS,SB-T5 / 12,24 VDC

İL-XF-FB-T5 / 12,24 VDC

İL-XF,FB-T5/110,220 VAC

İL-XS,SB-T5/110-220 VAC

İL-XMB-T7 / 12-24V

İL-XMB-T7 / 110-220 VAC

İL-XPL50 / PICK TO LIGHT


UYARI
ÇIKIŞ KABLOLARINA KESİNLİKLE ENERJİ VERMEYİNİZ.

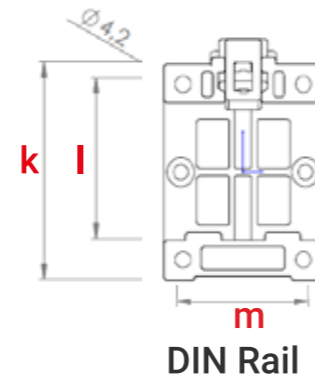
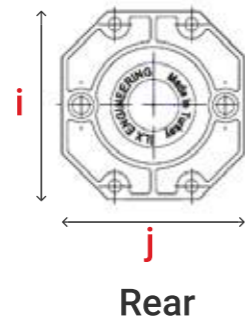
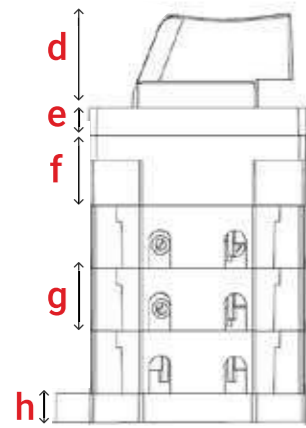
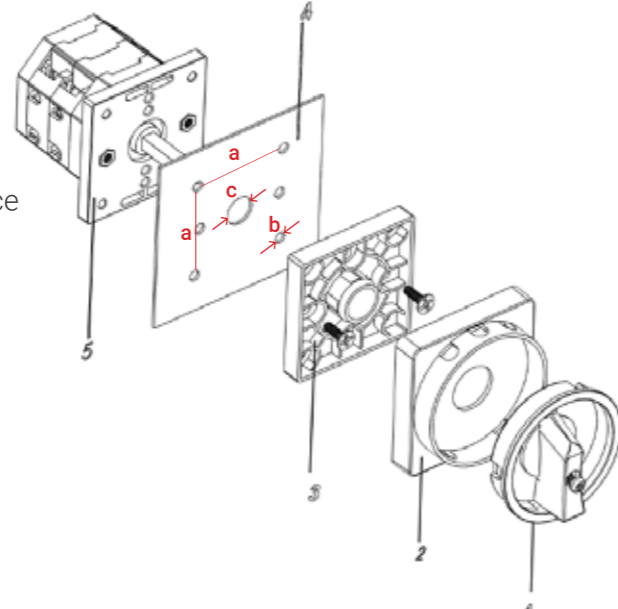
WARNING
NEVER APPLY POWER TO OUTPUT CABLES

* Fiyatlarımıza K.D.V. dahil değildir.
* Oluşabilecek baskı hatalarından firmamız sorumlu değildir.
* Fiyatlarımızda herhangi bir ihbara gerek duymaksızın değişiklik yapma hakkımız mahfuzdur.

P Type



L Type



Body Type	Suitable For (Ampere)	a	b	c	d		e		f	g	h		i	j	k	l	m
					p type	l type	p type	l type			DIN Rail	Rear					
4F	10 (A)	36	3	5	16	20	7,5	9,5	14	11,6	7	5,5	44,5	43	60	45	43,5
	16 (A)																
	20 (A)																
	25 (A)																
	32 (A)																
6F	40 (A)	52	3,2	6	22	26,5	8	10	20	18,2	9,5	8,5	65	63,5	74	53,5	53,5
	40 (A)																
	50 (A)																
	63 (A)																
8F	80 (A)	66	4	6	22	26,5	8	10	20	24,5	9,5	B	B	B	91,5	68	66
	100 (A)																
	125 (A)																
	160 (A)																
	200 (A)																

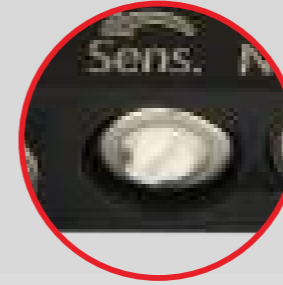
*H length is increased according to the slot number.

*Unit of measurement: millimeter

İL-XOFKM SERİSİ ÇATAL SENSÖR

YENİ

YERLİ ÜRETİM



0,4mm kadar hassasiyet



Made In Turkey



PNP-NPN (sabit)
NO-NC
(ayarlanabilir)



- Aşırı gerilim ve kısa devre koruması
- Ayarlanabilir hassasiyet ve çıkış tipi
- Ortam ışığına ve anlık ışık patlamalarına dayanıklılık